



ULTIMHEAT

HEAT & CONTROLS



FLUSSOSTATI E CONTROLLI DI COMBINAZIONE

- Pressostati & interruttori pneumatici: Vedere il catalogo N. 5
- Interruttori di livello a galleggiante, modelli Verticali & orizzontali per applicazioni OEM: Vedere il catalogo N. 7



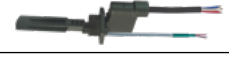

Contattateci

Flussostati

Sezione 1	Sommario	P1-2
Sezione 2	Premessa storica e tecnica sui flussostati	P1
	Informazioni tecniche	P2-6
Sezione 3	Elenco dei riferimenti	P1










Tipi di palette, contatto microinterruttore

P1-10

Sezione 4		R1B	PN10 DN≥15	Paletta in plastica, dado allentato 3/4" BSPP, regolazione fissa	P3-4
		R1D	PN10 DN≥25	Paletta in plastica, filettatura maschio 1/2" BSPP, impostazione fissa, con sensore di temperatura Pt100 incorporato	P5-6
		R1R	PN10 DN≥25	Paletta in plastica, filettatura maschio BSPP da 1/2", impostazione fissa, con sensore di temperatura Pt100 incorporato	P7-8
		R15	PN10 DN≥32	Paletta e scatola in acciaio inossidabile, IP69K, raccordo maschio da 3/4" in acciaio inossidabile	P9-10

Tipi a paletta, contatto interruttore reed

P1-24

Sezione 5		R1L (R1G)	PN10 DN≥25	Paletta corta in plastica, filettatura maschio BSPP da 1/2", richiamo per gravità, regolazione fissa. (Esiste anche con filettatura maschio NPT da 1/2" = tipo R1G)	P3-4
		R1Y (R1E)	PN10 DN63	Braccio a paletta esteso, filettatura maschio BSPP da 1/2", richiamo per gravità, regolazione fissa. (Esiste anche con filettatura maschio 1/2" NPT = tipo R1E)	P5-6
		R1S (R1F)	PN10 DN≥25	Paletta lunga in plastica trimmabile, filettatura BSPP da 1/2", molla magnetica, calibrazione fissa. (Esiste anche con filettatura maschio NPT da 1/2" = tipo R1F)	P7-8
		R1P	PN10 DN≥20	Paletta lunga in plastica trimmabile, dado allentato 3/4" BSPP, molla magnetica, regolazione regolabile, design sottile	P9-10
		R1Q	PN3 DN20	Raccordo a T dotato di flussostato a paletta, per applicazioni termali, montaggio su tubi in PVC morbido da 1" (20-21 mm ID), impostazione regolabile	P11-12
		R1X	PN10 DN≥15	Paletta lunga in plastica trimmabile, dado allentato da 3/4" BSPP, molla magnetica, regolazione regolabile	P13-15
		R1Z2	PN6 DN≥15	Paletta in plastica lunga trimmabile, dado allentato da 3/4" BSPP, molla magnetica, regolazione fissa, modello semplificato a bassa tensione.	P16-18
		R1V	PN25 DN≥15	Paletta in plastica lunga trimmabile, dado allentato da 3/4" BSPP, corpo in ottone e dado in ottone, scatola di connessione IP65, molla magnetica, calibrazione regolabile	P19-21
		RAX	PN10 DN≥15	Paletta lunga trimmabile in plastica, dado libero da 3/4" BSPP, molla magnetica, regolazione. Relè SPDT 16A 230V incorporato	P22-23

Tipo a lamelle, montaggio in linea					P1-10
Sezione 6		R20	PN10	Ingresso acqua ½" BSPP maschio. Uscita a scatto per tubo di rame dia. 8 mm. Per scaldabagni istantanei di piccole dimensioni	P3-4
			DN8		
		R21	PN10	Ingresso acqua ½" BSPP maschio. Uscita a scatto per tubo di rame dia. 8 mm. Per scaldabagni istantanei di piccole dimensioni. Piastra di raffreddamento a triac incorporata	P5-6
			DN8		
	R23	PN10	Ingresso acqua ½" BSPP. Uscita per tubo di rame dia. 8 mm Pressostato acqua incorporato. Per scaldacqua istantanei in miniatura	P7-8	
		DN8			
	R22	PN10	Ingresso acqua ½" BSPP. Uscita per tubo di rame dia. 8 mm. Termostato a disco incorporato. Per scaldacqua istantanei in miniatura con controllo della temperatura in ingresso.	P9-10	
		DN8			

Tipo a pistone					P1-10
Sezione 7		R3F	PN10	Ingresso acqua da ½" BSPP maschio, uscita a scatto per tubi in rame dia. 10 mm. Per scaldacqua istantanei. Valvola di sovrappressione incorporata	P3-4
			DN10		
		R35	PN10	Ingresso e uscita acqua ½" BSPP	P5-6
			DN15		
	R34	PN10	Ingresso e uscita dell'acqua per tubi in rame con uscita Diametro Esterno 18 mm	P7-8	
		DN15			
	R36	PN10	¾" Ingresso e uscita dell'acqua, con valvola di pressione incorporata a 15 bar	P9-10	
		DN20			

Accessori					P1-4
Sezione 8		6R	Raccordi, selle e altre parti per il montaggio dei tubi degli interruttori a paletta		P3-4

Tabelle					P1-4
Sezione 9		Tabella di selezione del flussostato in base alla portata e al diametro			P3

A causa del continuo miglioramento dei nostri prodotti, i disegni, le descrizioni e le caratteristiche utilizzate in queste schede tecniche sono solo a titolo indicativo e possono essere modificate senza preavviso.



A causa del continuo miglioramento dei nostri prodotti, i disegni, le descrizioni e le caratteristiche utilizzate in queste schede tecniche sono solo a titolo indicativo e possono essere modificate senza preavviso.

Premessa storica e tecnica ai flussostati

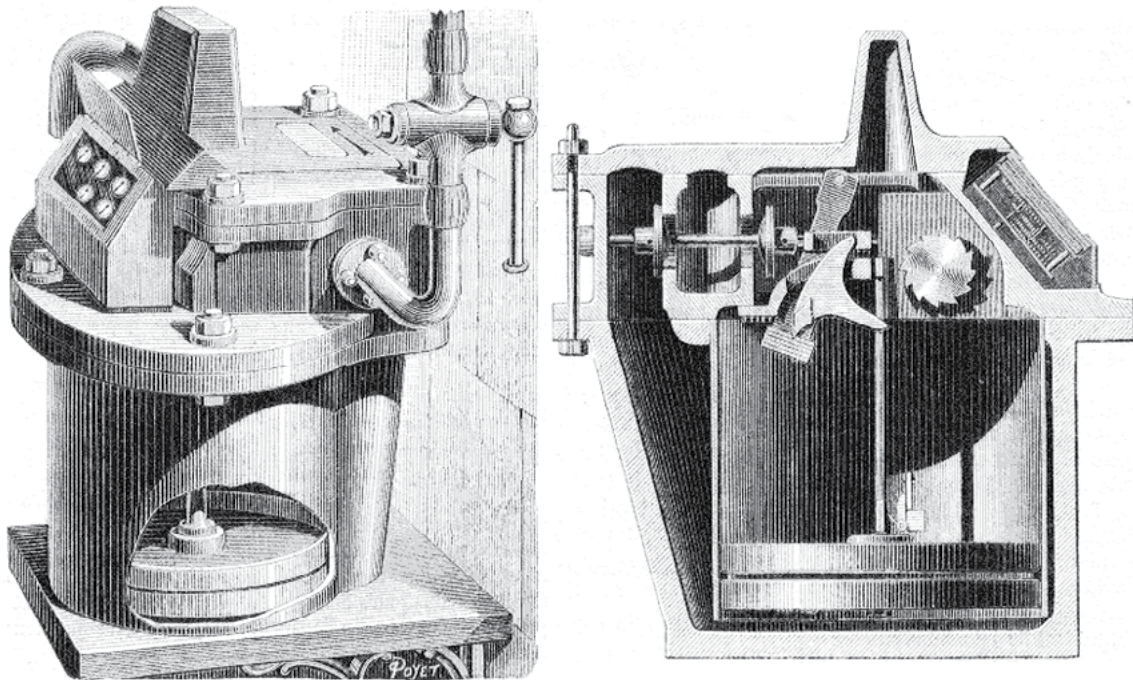


A causa del continuo miglioramento dei nostri prodotti, i disegni, le descrizioni e le caratteristiche utilizzate in queste schede tecniche sono solo a titolo indicativo e possono essere modificate senza preavviso.



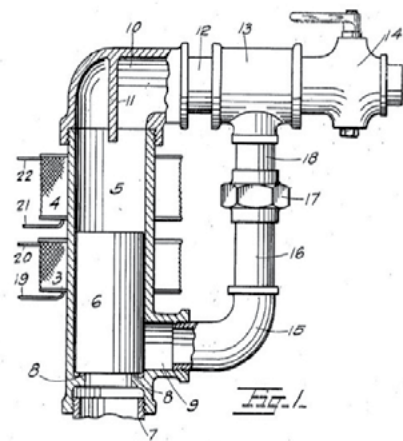
Premessa storica e tecnica ai flussostati

Nell'antichità, la misurazione del flusso fu uno dei primi mezzi di misurazione del tempo. Ma è solo con lo sviluppo delle macchine a vapore e la necessità di controllare l'approvvigionamento idrico che si svilupparono i dispositivi di misurazione. Lo sviluppo della rete di distribuzione del gas e dell'acqua potabile portò la città di Parigi a rendere obbligatori i contatori d'acqua individuali nel gennaio 1881. Questi contatori erano azionati da un sistema a pistone, mentre in Inghilterra e in Belgio, paesi pionieri in questo campo, furono scelti sistemi a turbina.

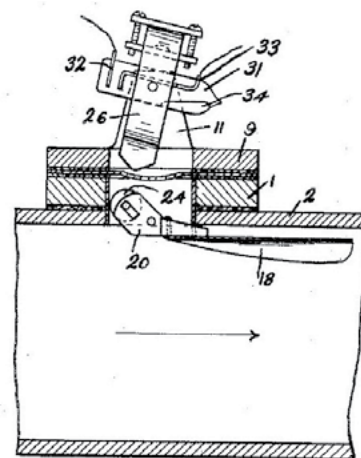


1881, a Parigi i primi contatori d'acqua sono misurati da un pistone (sistema di Jaquet).

Lo sviluppo di scaldabagni istantanei elettrici e a gas negli anni 1920/1930 portò alla necessità di un sistema di sicurezza per evitare il riscaldamento in assenza di flusso. L'uso di palette che azionavano un interruttore aveva un problema principale: evitare le perdite del passaggio attraverso il muro tra l'acqua in circolazione e l'interruttore elettrico. Le guarnizioni non erano efficienti e riducevano la sensibilità della misurazione del flusso, soprattutto per gli apparecchi di piccole dimensioni. Il primo flussostato che utilizza un pistone, senza passaggio di collegamento tra l'acqua e la sezione elettrica, sembra essere il tipo Walker, dove lo spostamento del pistone metallico è misurato da due bobine elettromagnetiche situate all'esterno del tubo.



1930 Sensore di flusso magnetico Walker per scaldabagno: il pistone metallico (6) si muove tra due bobine magnetiche (3 e 4) US Patent 1962795.



Nel 1931, Louis E. Richmond inventa il primo interruttore a palette ad azione magnetica (US Patent 1888737). Una palette con un rullo metallico aziona un magnete bilanciato con un interruttore a mercurio situato all'esterno.

Solo nel 1936, con l'invenzione dell'interruttore reed da parte dell'ingegnere americano W. B. Ellwood dei Bell Telephone Laboratories (U.S. Patent 3.310.863), i sensori di flusso a palette, a pistone o a turbina furono liberati da guarnizioni e sigilli e poterono essere miniaturizzati.

Gli interruttori reed sono oggi utilizzati in migliaia di applicazioni diverse e la produzione mondiale annuale si conta in centinaia di milioni di pezzi.

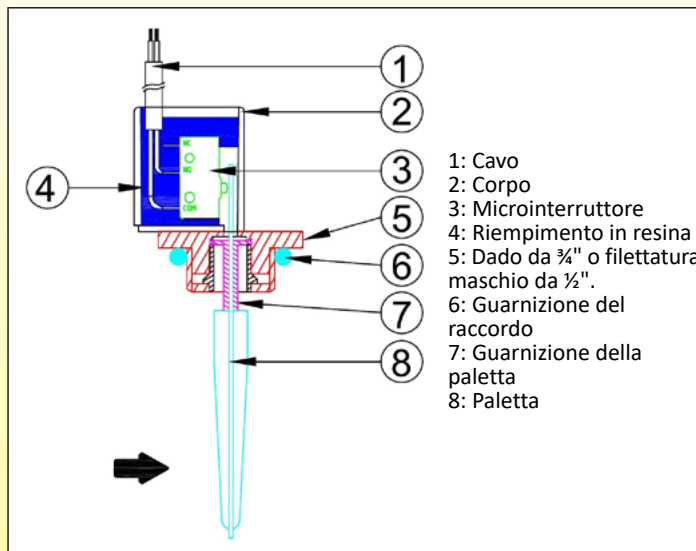
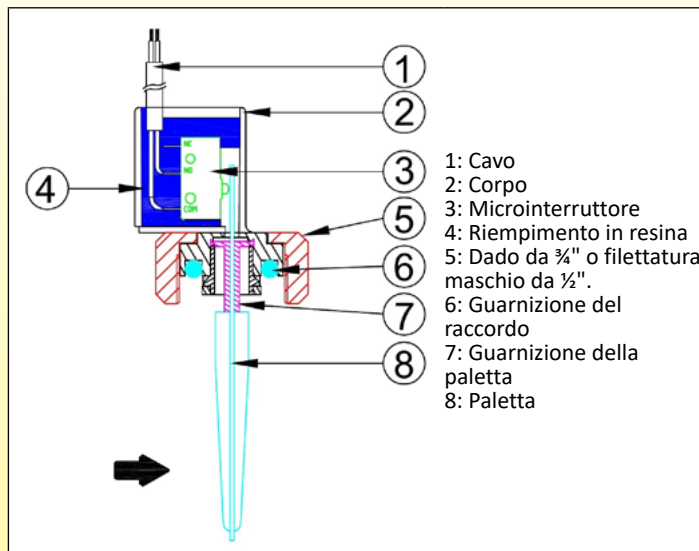


Premessa storica e tecnica ai flussostati

Funzionamento

Tipi a paletta e a microinterruttore

Nei tipi "in linea", solo una parte del flusso, in funzione del rapporto tra la sezione del tubo e la superficie della paletta, aziona il flussostato.



Principio di funzionamento

Nei flussostati a paletta e interruttore, la paletta viene spinta dal flusso dell'acqua e aziona un microinterruttore. La tenuta tra la paletta e la parte elettrica è assicurata da una guarnizione elastomerica in Santoprene. Il valore di calibrazione del set-point è dato principalmente dalla lunghezza della paletta e dalla sua superficie, dalla forza di azionamento del microinterruttore e dal diametro del tubo. Come in tutti i flussostati a paletta, a causa del peso della paletta, la calibrazione varia leggermente a seconda della posizione di montaggio (orizzontale o verticale e, in quest'ultimo caso, della direzione di ingresso del flusso dall'alto verso il basso o dal basso verso l'alto).

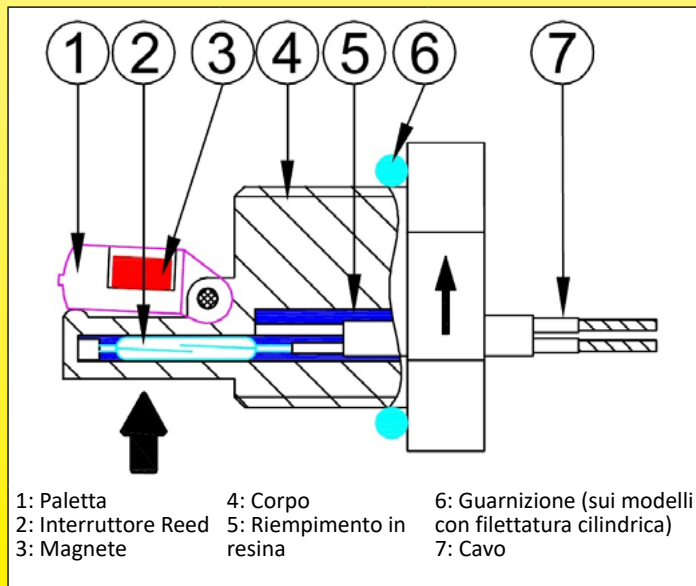
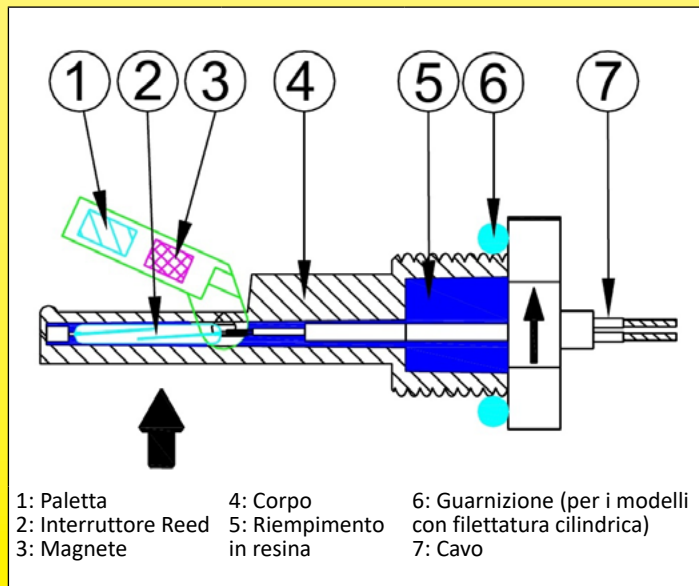
Durante il montaggio è importante verificare che la pala sia orientata correttamente nella direzione del flusso e che nessun attrito o ostacolo ne impedisca il movimento. Per questo motivo è meglio orientarsi su dispositivi con montaggio a dado da 3/4" o con clip e O-ring (tipo Ultimheat Snap-in), che consentono una facile regolazione dell'orientamento, a differenza dei modelli con filettatura fissa. I valori di resistenza alla temperatura e alla pressione, così come la resistenza ai prodotti chimici, sono limitati dal materiale della guarnizione della paletta.

Questi modelli hanno il vantaggio di avere un'elevata potenza elettrica nominale e non contengono magneti, il che ne consente l'uso con liquidi che possono contenere particelle magnetiche.

Nei modelli con filettatura fissa da 1/2" è possibile includere un sensore di temperatura integrato: NTC, termocoppia o Pt100, consentendo così la misurazione della temperatura del liquido.

Tipi di interruttori a paletta e reed, con forza di gravità

Nei tipi "in linea", solo una parte del flusso, in funzione del rapporto tra la sezione del tubo e la superficie della paletta, aziona il flussostato.





Premessa storica e tecnica ai flussostati

Principio di funzionamento

Nei flussostati a paletta a gravità, quando il flusso a monte spinge contro la paletta, questa oscilla. Ciò modifica la posizione del magnete rispetto al contatto reed, attivando così il contatto. Non appena il flusso diminuisce o viene interrotto, la paletta torna nella posizione di partenza e il contatto reed torna nella posizione di partenza. La forza necessaria per spingere la paletta è fornita dai magneti che si respingono. I nostri interruttori a paletta a calibrazione fissa utilizzano solo due magneti, mentre quelli a calibrazione regolabile hanno un magnete in più per la regolazione della forza di repulsione. Questo sistema non prevede alcuna comunicazione o guarnizione tra la paletta e la parte elettrica. Nessuna parte metallica è a contatto con il liquido, ad eccezione di alcuni modelli con asse in titanio. Pertanto, sono particolarmente adatti per applicazioni su liquidi aggressivi, acqua di piscina, acqua di mare o apparecchiature di clorazione o bromurizzazione. La maggior parte dei modelli può essere utilizzata su tubi di diametro compreso tra 20 e 100 mm, utilizzando una paletta di lunghezza adeguata. Il valore di calibrazione del set-point è dato principalmente dalla lunghezza e dalla superficie della paletta, dal diametro del tubo e, nelle versioni regolabili, dalla posizione della vite di regolazione della posizione del magnete. Come in tutte le gamme di flussostati a paletta, a causa del peso della paletta, la regolazione varierà leggermente in base alla posizione di montaggio (orizzontale o verticale e, in quest'ultimo caso, alla direzione di ingresso del flusso dall'alto verso il basso o dal basso verso l'alto).

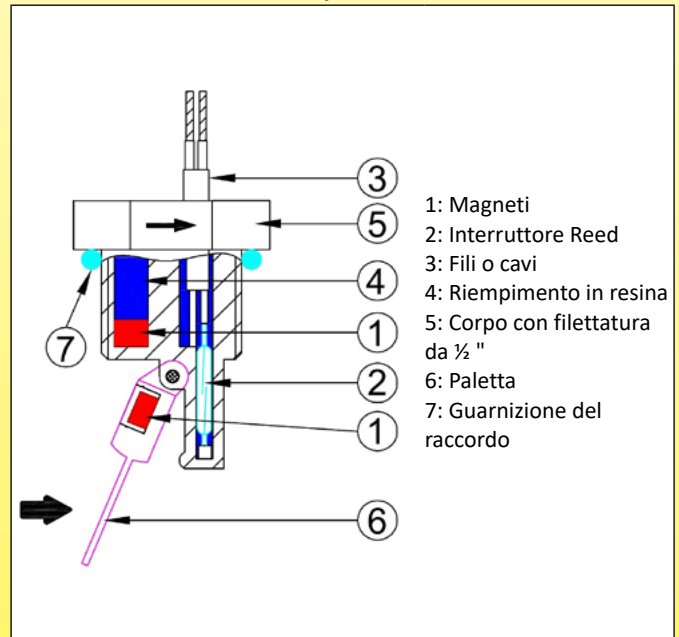
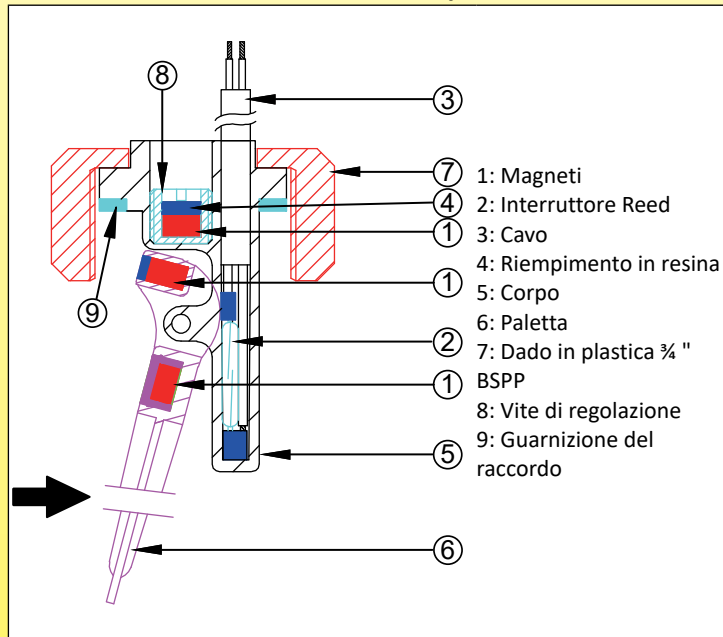
Durante il montaggio è importante verificare che la paletta sia orientata correttamente nella direzione del flusso e che nessun attrito o ostacolo ne impedisca il movimento. Poiché la paletta è magnetica, il circuito deve essere privo di particelle magnetiche. I bassi valori elettrici degli interruttori reed ne limitano l'uso nei circuiti pilota o nei circuiti elettronici.

Tipi di interruttori a paletta e reed, forza di attrazione magnetica, design sottile

Nei tipi a paletta, solo una parte del flusso, in funzione del rapporto tra la sezione del tubo e la superficie della paletta, aziona il flussostato.

3 magneti, set-point regolabile in fabbrica, ingombro esterno minimo di piede.

Impostazione fissa a 2 magneti, il più basso ingombro di piede



Principio di funzionamento

Nei tipi a paletta e reed, con forza di trazione magnetica e design sottile, il flusso spinge contro la paletta, la paletta si allontana e il contatto reed si chiude. Non appena il flusso diminuisce o viene interrotto, la paletta viene riportata dal magnete nella posizione iniziale e il contatto reed si apre. Gli interruttori a palette a calibrazione fissa con design sottile utilizzano solo due magneti, mentre quelli a calibrazione regolabile hanno un magnete in più utilizzato per la regolazione della forza. Questo sistema non prevede alcuna comunicazione o guarnizione tra la paletta e la parte elettrica. Nessuna parte metallica è a contatto con il liquido, ad eccezione di alcuni modelli con asse in titanio. Pertanto, sono particolarmente adatti per applicazioni su liquidi aggressivi, acqua di piscina, acqua di mare o apparecchiature di clorazione o bromurizzazione. La maggior parte dei modelli può essere utilizzata su tubi di diametro compreso tra 20 e 100 mm, utilizzando una paletta di lunghezza adeguata. Il valore di calibrazione del set-point è dato principalmente dalla lunghezza e dalla superficie della paletta, dal diametro del tubo e, nelle versioni regolabili, dalla posizione della vite di regolazione. Come in tutte le gamme di flussostati a paletta, a causa del peso della paletta, la regolazione varia leggermente a seconda della posizione di montaggio (orizzontale o verticale e, in quest'ultimo caso, della direzione di ingresso del flusso dall'alto verso il basso o dal basso verso l'alto).

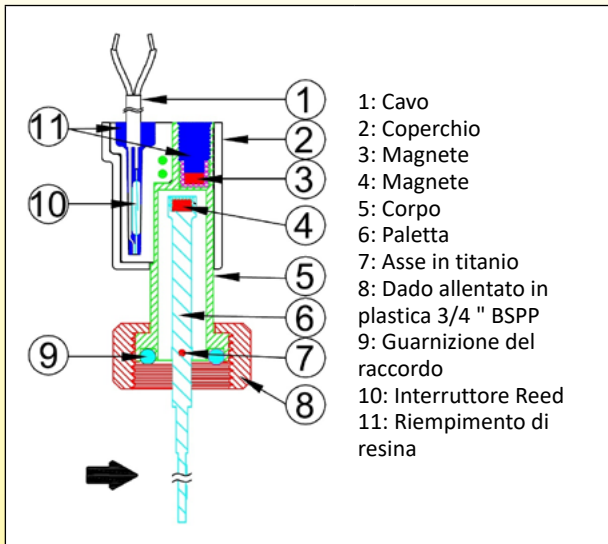
Durante il montaggio è importante verificare che la pala sia orientata correttamente nella direzione del flusso e che nessun attrito o ostacolo ne impedisca il movimento. Per questo motivo è meglio puntare su dispositivi con montaggio a dado da 3/4", o con clip e O-ring (tipo Ultimheat Snap-in), che consentono una facile regolazione dell'orientamento, a differenza dei modelli con filettatura fissa. Poiché la paletta è magnetica, il circuito deve essere privo di particelle magnetiche. Le basse potenze degli interruttori reed ne limitano l'uso nei circuiti pilota o elettronici.

Premessa storica e tecnica ai flussostati

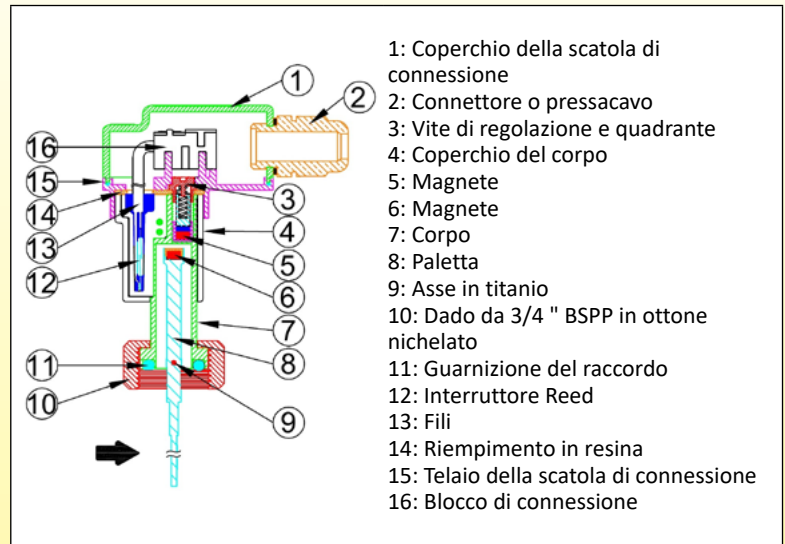
Tipi di interruttori a paletta e reed, forza posteriore magnetica, design lungo

Nei tipi a paletta, solo una parte del flusso, in funzione del rapporto tra la sezione del tubo e la superficie della paletta, aziona il flussostato

2 magneti a regolazione fissa, meccanismo esterno



2 magneti regolabili, meccanismo esterno

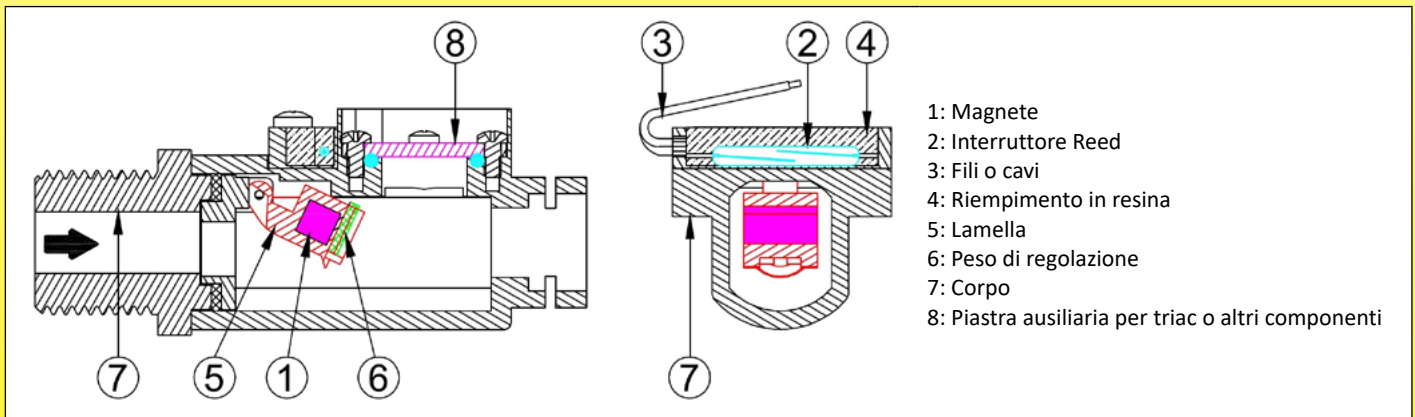


Principio di funzionamento

Nei tipi a paletta e reed, con forza di trazione magnetica e struttura lunga, il flusso spinge contro la paletta, la paletta si allontana e il contatto reed si chiude. Non appena il flusso diminuisce o viene interrotto, la paletta viene riportata dal magnete alla posizione iniziale e il contatto reed si apre. Questo sistema non prevede alcuna comunicazione o guarnizione tra la paletta e la parte elettrica. Nessuna parte metallica è a contatto con il liquido, ad eccezione di alcuni modelli con asse in titanio. Pertanto, sono particolarmente adatti per applicazioni su liquidi aggressivi, acqua di piscina, acqua di mare o apparecchiature di clorazione o bromurazione. La maggior parte dei modelli può essere utilizzata su tubi di diametro compreso tra 20 e 100 mm, utilizzando una paletta di lunghezza adeguata. Il valore di calibrazione del set-point è dato principalmente dalla lunghezza e dalla superficie della paletta, dal diametro del tubo e, nelle versioni regolabili, dalla posizione della vite di regolazione. Come in tutte le gamme di flussostati a paletta, a causa del peso della paletta, la regolazione varierà leggermente a seconda della posizione di montaggio (orizzontale o verticale e, in quest'ultimo caso, direzione di ingresso del flusso dall'alto verso il basso o dal basso verso l'alto). Durante il montaggio è importante verificare che la paletta sia orientata correttamente nella direzione del flusso e che nessun attrito o ostacolo ne impedisca il movimento. Poiché la paletta è magnetica, il circuito deve essere privo di particelle magnetiche. Le basse potenze degli interruttori reed ne limitano l'uso nei circuiti pilota o elettronici.

Tipi di interruttori a lamelle incernierate e reed

Nei tipi a lamelle incernierate, il 100% del flusso passa attraverso il flussostato.



Principio di funzionamento

Nei flussostati reed a lamelle "in linea", la lamella incernierata viene spostata dal flusso dell'acqua e chiude un contatto reed. Non vi è alcun problema di tenuta tra il lato liquido e quello elettrico, poiché entrambi sono completamente separati. Quando il flusso si arresta o diminuisce, il deflettore magnetico ritorna nella sua posizione originale grazie al proprio peso (è necessaria la posizione verticale e l'ingresso dell'acqua dal basso). Il valore del set-point di rilevamento è dato da una massa variabile alloggiata nel deflettore. Questa soluzione è adatta a tubi di piccolo diametro e a scaldabagni istantanei montati a parete. Poiché la lamella è magnetizzata, il circuito deve essere privo di particelle magnetiche. Questi dispositivi includono una posizione per il montaggio di un sistema ausiliario: scambiatore di calore triac raffreddato ad acqua, pressostato, termostato a disco o sensore di temperatura. Le basse potenze degli interruttori reed ne limitano l'uso nei circuiti pilota o elettronici.

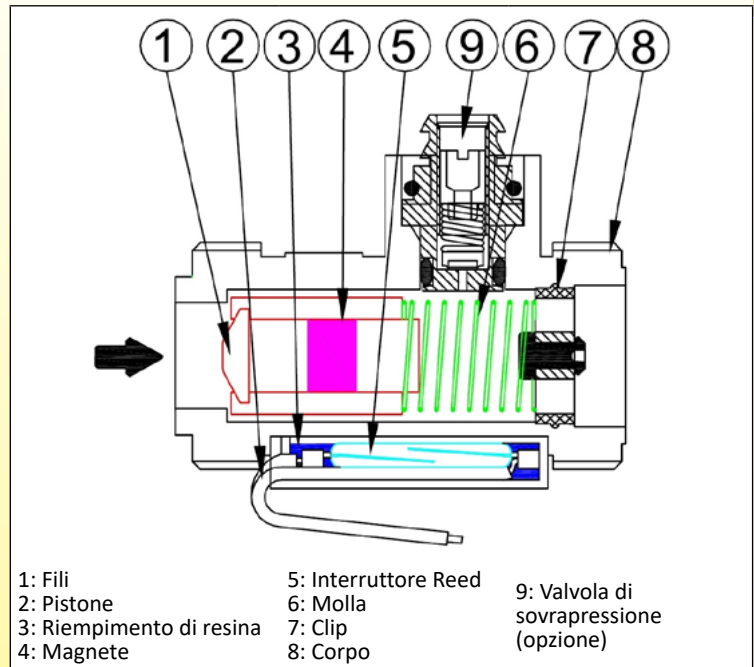
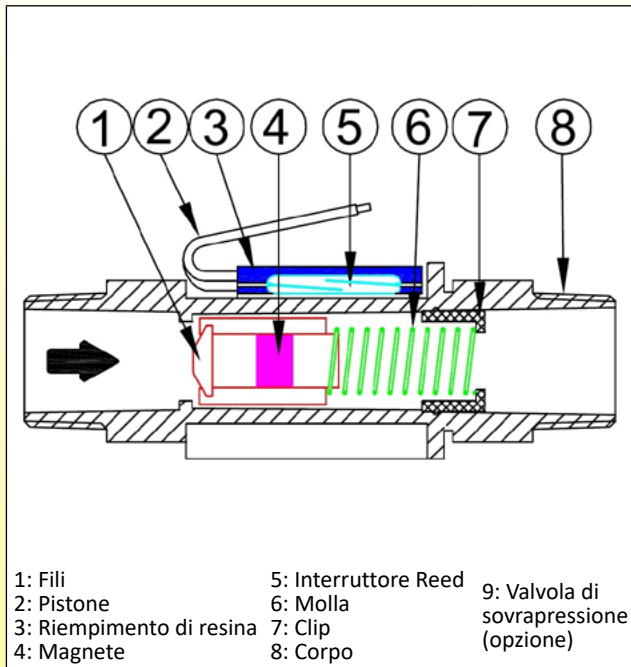
A causa del continuo miglioramento dei nostri prodotti, i disegni, le descrizioni e le caratteristiche utilizzate in queste schede tecniche sono solo a titolo indicativo e possono essere modificate senza preavviso.



Premessa storica e tecnica ai flussostati

Tipi di interruttori a pistone e reed

I flussostati a pistone posizionano un pistone direttamente nel 100% del percorso del flusso



Principio di funzionamento

All'interno del flussostato di tipo "in linea" a pistone e reed, il pistone, quando viene spostato dal differenziale di pressione dal flusso del fluido, aziona magneticamente un interruttore reed. Non vi è alcun problema di tenuta tra la parte liquida e quella elettrica perché entrambe sono completamente separate. Quando il flusso si arresta o diminuisce, il pistone magnetico torna nella sua posizione originale grazie al proprio peso (installazione verticale, ingresso dell'acqua verso il basso) o a una molla (verticale, ingresso dell'acqua verso l'alto). Il valore del set-point di rilevamento è dato principalmente dalla forma del pistone, dalla sua massa ed eventualmente dalla forza di richiamo della molla. Questa soluzione è adatta a tubi di piccolo diametro. Essendo il pistone magnetizzato, il circuito deve essere privo di particelle magnetiche. Le basse potenze degli interruttori reed ne limitano l'uso nei circuiti pilota o elettronici.

Descrizione delle diverse parti

Il sistema di contatto elettrico: interruttore reed o microinterruttore.

Per azionare il dispositivo di contatto elettrico è necessaria una certa forza. Può variare da pochi decimi di grammi per i sistemi con contatti reed con una potenza nominale da 10 a 20VA (0.5Amp), a 50 grammi per i microinterruttori a scatto con una potenza nominale di 5Amp 250V.

In generale, la forza necessaria per azionare un contatto elettrico aumenta con la sua potenza elettrica nominale e la potenza disponibile sul rilevatore dipende dal volume del galleggiante. La maggior parte dei flussostati presenti in questo catalogo utilizza interruttori reed perché sono utilizzati per il rilevamento del livello nei circuiti elettronici a bassa tensione e a bassa corrente. Ciò rende possibile la progettazione di dispositivi compatti.

Interruttori reed

Gli interruttori reed sono piccoli bulbi di vetro con un contatto flessibile a lamelle con un potere di interruzione da 10 a 70 VA, che ha la particolarità di chiudersi in presenza di un campo magnetico. Questi bulbi di vetro sono sigillati e riempiti di argon o sotto vuoto, quindi sono protetti dall'ossidazione.

Applicazioni dell'interruttore Reed nei flussostati

Adatto	Non adatto
Circuiti di computer	Piccoli motori elettrici, compresi i piccoli motori CC
Circuiti di controller logici programmabili (PLC)	Circuiti delle bobine dei contattori di potenza (a meno che non siano protetti da un circuito di soppressione dell'arco)
Relè di piccole dimensioni	Valvole a solenoide (a meno che non siano protette da un circuito di soppressione dell'arco)
Circuiti di attivazione dei relè a stato solido (SSR)	Lampade a incandescenza

Protezione dei contatti degli interruttori reed

In caso di commutazione a vuoto o di carichi con tensione inferiore a 5 Volt @ 10 mA o meno, i contatti subiscono un'usura minima o nulla e si prevedono tempi di vita superiori a miliardi di operazioni. Nell'intervallo di 10 Volt si verifica un'usura maggiore dei contatti. Commutando 10 Volt @ 10 mA, si possono prevedere tempi di vita compresi tra 50 e 200 milioni di operazioni.

Quando si commutano carichi induttivi come relè, solenoidi e trasformatori, i contatti degli interruttori reed devono essere protetti in modo da garantire una vita lunga e affidabile. Quando la corrente viene interrotta, l'induttanza o l'inerzia elettrica



Premessa storica e tecnica ai flussostati

del carico genera una forte tensione ad alta frequenza, che si manifesta attraverso i contatti dell'interruttore. Se la tensione è sufficientemente elevata, può rompere il mezzo nello spazio tra i contatti, creando un percorso conduttivo. Questo fenomeno è chiamato "arco". L'arco può causare la bruciatura, la saldatura o l'incollamento dei contatti. Lo scopo dei circuiti di protezione è quello di prevenire l'arco elettrico, mettendo in cortocircuito questa tensione attraverso un percorso alternativo.

Circuito di protezione dei contatti del carico CC con diodo	Circuito di protezione dei contatti del carico CA con circuito R/C
Un diodo 1N4004 è collegato da catodo a positivo. Il diodo non conduce quando il carico è eccitato, ma conduce e cortocircuita il picco di tensione transitoria generato quando l'interruttore si apre. È possibile aggiungere una resistenza in serie al diodo.	Una resistenza (R) e un condensatore (C) sono collegati in parallelo all'interruttore. Il condensatore ha un'alta impedenza a 50/60 hertz ed è essenzialmente un cortocircuito alle alte frequenze delle tensioni generate. Valore del condensatore: $C = I^2/10$ Valore del resistore (E= tensione di alimentazione): $R = E / (10 \cdot I^{(1+50/E)})$
Contatto di protezione del carico CC con diodo Zener Back to Back	Contatto di protezione del carico CA con Varistor
La tensione transitoria di picco che si verifica all'apertura dell'interruttore viene ridotta a un valore pari alla tensione del diodo Zener posteriore. Il diodo Zener deve essere dimensionato per una tensione leggermente superiore a quella della sorgente del circuito.	La resistenza del varistore diminuisce bruscamente quando la tensione raggiunge il suo valore di attivazione e mette in cortocircuito il picco di tensione transitoria generato dall'apertura dell'interruttore. Il varistore deve essere dimensionato per una tensione leggermente superiore a quella della sorgente del circuito.

Spostamento del magnete e funzionamento dell'interruttore reed nei flussostati

Tipi a pistone	Tipi a palette e a lamelle
Quando il magnete situato all'interno del pistone arriva al centro dell'interruttore reed, il contatto si chiude. Pertanto, il movimento del pistone è limitato per ottenere la modalità di funzionamento richiesta.	Un magnete si trova all'interno della palette o dell'aletta. Quando arriva vicino all'interruttore reed, il contatto si chiude.

Interruttori a scatto

Negli interruttori a scatto, la velocità di apertura dei contatti è di circa 1 m al secondo. La distanza tra i contatti raggiunge la distanza necessaria per estinguere l'arco elettrico in meno di 1/1000 di secondo. Pertanto, non vi sono interferenze radio e il contatto non si deteriora. Dal punto di vista meccanico, questo tipo di contatto, chiamato anche "contatto ad accumulazione di energia", è molto più complicato, costoso e non consente un controllo così elevato rispetto agli interruttori reed.

Il microinterruttore a scatto è particolarmente adatto per i dispositivi che funzionano a 240 o 400 V e quando è richiesta un'elevata potenza elettrica nominale.

Microinterruttori vs interruttori reed nei flussostati

Svantaggi	Vantaggi
I microinterruttori sono più costosi degli interruttori reed	I microinterruttori hanno valori elettrici più elevati, in 110VCA e 230VCA
I microinterruttori hanno una forza di azionamento maggiore, quindi necessitano di palette più grandi	I microinterruttori sono facilmente realizzabili con contatti SPNC, SPNO o change-over
I microinterruttori hanno corse differenziali elevate, che consentono di ottenere grandi differenziali di flusso tra l'apertura e la chiusura del contatto.	Gli interruttori a contatto a scatto generano una EMC molto bassa



Premessa storica e tecnica ai flussostati

Magneti (nei dispositivi a interruttori reed)

La scelta di un magnete per un'applicazione di flussostato deve tenere conto delle caratteristiche del liquido in cui sarà immerso, della temperatura a cui sarà sottoposto, della sua resistenza alla corrosione, del campo magnetico richiesto per azionare l'interruttore e della sua distanza dagli interruttori reed. I magneti in ferrite hanno una buona resistenza alla corrosione, ma una potenza magnetica molto bassa. I magneti al neodimio-ferro-boron contengono il 60-75% di ferro (la quantità dipende dal grado) e sono quindi soggetti alla corrosione, ma hanno una potenza magnetica molto elevata. Per questo motivo, questi magneti sono nichelati e sovrastampati in plastica. Entrambi i magneti hanno una buona resistenza alla temperatura fino a 100°C.

Cablaggio elettrico

Per i sistemi di interruttori reed, il collegamento elettrico più comune è costituito da fili o cavi. Data la bassa potenza elettrica nominale degli interruttori reed, la sezione dei conduttori è generalmente inferiore o uguale a 0.5 mm². Se non ci sono stress termici o condizioni ambientali, i fili e i cavi sono isolati in PVC. L'isolamento in silicone, FEP e Teflon è consigliato perché non garantisce la tenuta ermetica con il riempimento di resina e può far entrare acqua o umidità nel prodotto.

Per le grandi quantità si consigliano linguette o uscite per connettori.

Riempimento di resina (per i tipi di interruttori reed)

Il riempimento di resina svolge due funzioni

- *Fissare meccanicamente il reed nel corpo* e fornire la sua resistenza allo strappo (le norme impongono una resistenza allo strappo pari o superiore a 10N).

- *Isolamento elettrico principale del contatto elettrico e del cablaggio*. Questo richiede una resina UL94-VO. In alcune applicazioni del cliente la classe di isolamento I è insufficiente e il sistema di contatto deve ricevere un isolamento aggiuntivo per soddisfare i requisiti della classe di isolamento II.

Arresto meccanico del dispositivo di misurazione

Lo spostamento meccanico del pistone o della paletta deve essere limitato per rimanere entro i limiti del rilevamento della posizione del magnete da parte dell'interruttore reed.

Corpo del meccanismo e sistema di montaggio

Scelta del materiale:

Il corpo del meccanismo svolge diverse funzioni:

- *Protezione del dispositivo da scosse elettriche, infiltrazioni d'acqua, valori di pressione e sostanze chimiche*.

Le materie plastiche utilizzate per il corpo sono sempre classificate UL94-VO.

- *L'uso nei sistemi di acqua potabile:*

I modelli destinati all'uso in acqua potabile sono realizzati con parti in plastica e metallo a contatto con l'acqua che soddisfano le specifiche del WRC (Water Research Council).

- *Il montaggio del flussostato:*

Questo montaggio può essere assicurato da filettature NPT o BSPT (coniche), oppure da filettature cilindriche BSPP o metriche.

Le filettature coniche richiedono una guarnizione sulla filettatura, mentre le filettature cilindriche richiedono una guarnizione piatta o un O-ring.

Parti metalliche all'interno di dispositivi magnetici

Nei flussostati che utilizzano un meccanismo magnetico, è necessario evitare i liquidi contenenti particelle magnetiche, come la limatura di ferro, che si accumulano sul magnete.

È possibile utilizzare una trappola magnetica a monte se non è possibile evitare i flussostati magnetici nell'applicazione finale.

Protezione dall'ingresso

Questa protezione può avere diverse funzioni:

- *Protezione dall'ingresso contro gli attacchi provenienti dall'ambiente esterno (pioggia, polvere, urti)*. La maggior parte dei nostri flussostati ha i suoi componenti elettrici inseriti all'interno di un isolamento elettrico e di una resina impermeabile. Alcuni di essi possono anche essere dotati di una scatola di protezione impermeabile.

- *Protezione dalle condizioni in cui il prodotto sarà installato nella sua applicazione.*

Nella maggior parte dei casi, gli interruttori di livello vengono integrati da un OEM in una macchina o in un'apparecchiatura. Sarà quindi questa macchina o apparecchiatura a garantire la protezione da acqua, polvere, urti e altri agenti contaminanti.

- *Protezione da atmosfere esplosive per gas e polveri:* gli interruttori di flusso non sono stati inizialmente progettati per l'uso in questi ambienti e quindi potrebbero non soddisfare gli standard applicabili in questo campo di applicazione.

Gli interruttori reed sovrastampati non presentano potenziali fonti di accensione. Su richiesta speciale, possono essere sottoposti a una valutazione del rischio di accensione secondo la norma DIN EN 13463-1: 2002. Pertanto, non sono soggetti alla direttiva 94/9/CE e possono essere utilizzati come semplici dispositivi elettrici da collegare a un circuito a sicurezza intrinseca certificato, in conformità alla norma DIN EN 60079-11: 2007.

Conformità alla Direttiva Europea 2006-42 (Direttiva Macchine):

Questi flussostati non sono un componente di sicurezza come descritto in questa direttiva. La loro sicurezza operativa è garantita solo quando vengono utilizzati per il monitoraggio del flusso di liquidi, entro i limiti indicati nelle schede tecniche e nel manuale di istruzioni.



Premessa storica e tecnica ai flussostati

Filettature e connessioni filettate per tubi

	G	R	NPT
1/2"			
3/4"			

Le corrispondenze tra le filettature, che possono avere nomi diversi nei vari paesi, rendono spesso difficile la comprensione di cataloghi e progetti.

Le filettature utilizzate nei sensori di flusso possono essere:

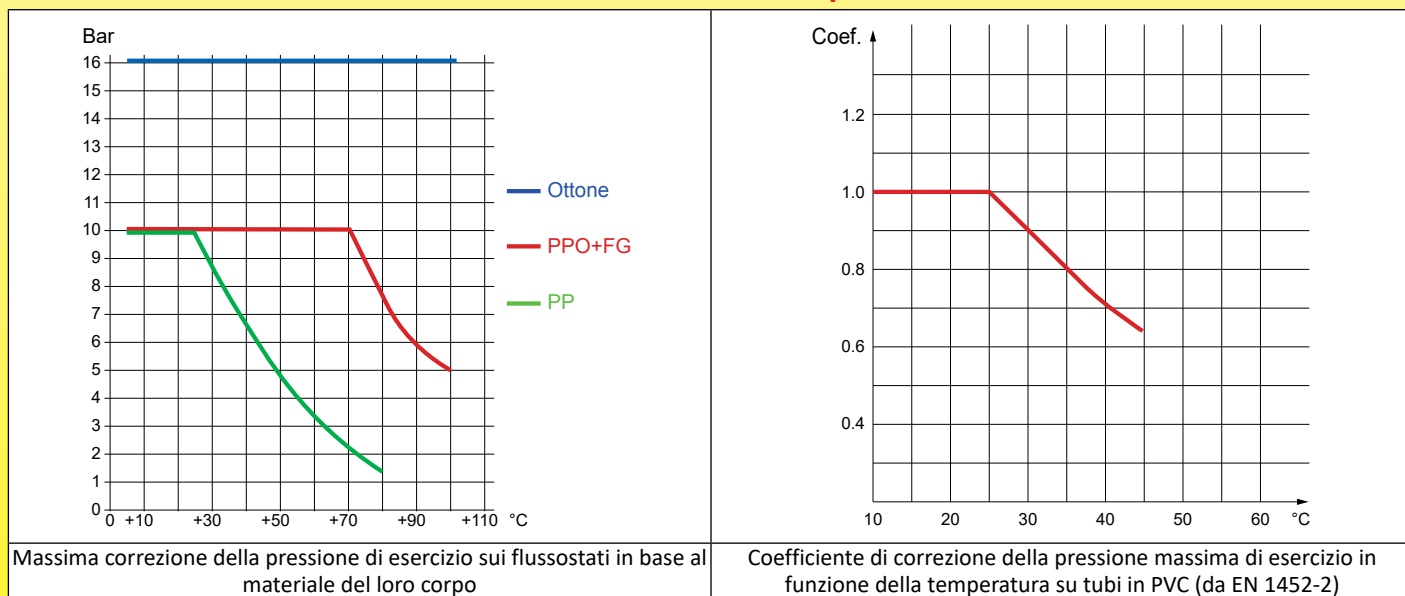
- 1/2" NPT: filettatura conica, standard americano ANSI B1-20-1
- 1/2" BSPT: filettatura conica, conforme alle norme ISO-7-1, DIN2999, BS21, spesso chiamata "filettatura conica per gas" o "conica per gas", ma può anche essere descritta nei documenti con l'abbreviazione "Rp", "R" e in Francia "conica 15-21" (per il 1/2"), e "conica 20-27" (per il 3/4")
- 1/2" BSPP e 3/4" BSPP: filettatura cilindrica, descritta nelle norme ISO 228, DIN259, spesso chiamata "filettatura cilindrica per gas" o "BSP", descritta nei documenti con l'abbreviazione "G", e in Francia "cilindrica 15-21" (per 1/2"), e "cilindrica 20-27" (per 3/4").

Le filettature cilindriche maschio sono montate in filettature cilindriche femmina, con una guarnizione piatta o un O-ring di tenuta su una sede di tenuta piatta.

Le filettature maschio coniche sono montate in filettature femmina cilindriche con un sigillante sul passo.

Nelle filettature coniche c'è una forte somiglianza tra BSPT e NPT nelle dimensioni 1/2" e 3/4". Solo per queste dimensioni, hanno lo stesso passo, diametri molto vicini e una leggera differenza nell'angolo di passo (55° e 60°), e questo spiega perché in alcuni casi, e per le filettature in plastica, un maschio NPT da 1/2" si inserisce correttamente in una filettatura BSPP.

PN e resistenza alla temperatura



La Pressione Nominale (PN) è la pressione che viene spesso utilizzata nella progettazione di una condotta. Questo valore è espresso in bar, come la pressione alla temperatura di 25°C per la quale l'apparecchiatura è in grado di resistere alla pressione senza guasti e con adeguata sicurezza per un determinato periodo di tempo. A 25°C la pressione nominale corrisponde alla pressione massima di esercizio (PFA). Questa pressione varia con la temperatura e con le caratteristiche del materiale utilizzato, pertanto è necessario prestare molta attenzione quando si utilizza questo concetto. La norma principale è la EN 1452-2 per i tubi di alimentazione dell'acqua potabile in PVC. Questa norma fornisce il coefficiente di correzione della pressione massima di esercizio tra 20 e 45°C per il PVC.



A causa del continuo miglioramento dei nostri prodotti, i disegni, le descrizioni e le caratteristiche utilizzate in queste schede tecniche sono solo a titolo indicativo e possono essere modificate senza preavviso.



A causa del continuo miglioramento dei nostri prodotti, i disegni, le descrizioni e le caratteristiche utilizzate in queste schede tecniche sono solo a titolo indicativo e possono essere modificate senza preavviso.



Elenco dei riferimenti

A causa del continuo miglioramento dei nostri prodotti, i disegni, le descrizioni e le caratteristiche utilizzate in queste schede tecniche sono solo a titolo indicativo e possono essere modificate senza preavviso.



A causa del continuo miglioramento dei nostri prodotti, i disegni, le descrizioni e le caratteristiche utilizzate in queste schede tecniche sono solo a titolo indicativo e possono essere modificate senza preavviso.



Elenco dei riferimenti

A causa del continuo miglioramento dei nostri prodotti, i disegni, le descrizioni e le caratteristiche utilizzate in queste schede tecniche sono solo a titolo indicativo e possono essere modificate senza preavviso.

Elenco dei riferimenti	Elenco dei riferimenti	Elenco dei riferimenti	Elenco dei riferimenti	Elenco dei riferimenti
6R1C1234B	R1E622768F25P050	R1Q623348S15P200	R1X6E6680G35N00D	R21B680200000430
6R1P1213S	R1E622768F25P100	R1Q623348S15P300	R1X6E6680G35N00L	R21B680250000430
6R1P3419B	R1E622768F25P200	R1Q643348S15P050	R1X6E6680G35N050	R21B680300000430
6R1P3419S	R1F6D4766F25P050	R1Q643348S15P100	R1X6E6680G35N200	R22B670200500430
6R1S1525C	R1F6D4766F25P100	R1Q643348S15P200	R1X6E6680G35N300	R22B670250500430
6R1S1525S	R1G611534F25P050	R1Q643348S15P300	R1Y622768F45P050	R22B670300500430
6R1SF12100	R1G611534F25P100	R1RH05079F43N00C	R1Y622768F45P100	R22B680200500430
6R1SF1240	R1G611534F25P200	R1RH05079F43N050	R1Y622768F45P200	R22B680250500430
6R1SF1250	R1F6D4766F25P200	R1RH05079F43N100	R1Z286680G35N050	R22B680300500430
6R1SF1263	R1L611536F45P050	R1RH05079F43N200	R1Z286680G35N200	R23B670208000430
6R1SM34100	R1L611536F45P100	R1S6D4771F45P050	R1Z286680G35N300	R23B670258000430
6R1SM3440	R1L611536F45P200	R1S6D4771F45P100	R1Z296680G35N050	R23B670308000430
6R1SM3450	R1P616884G35P050	R1S6D4771F45P200	R1Z296680G35N200	R23B680208000430
6R1SM3463	R1P616884G35P100	R1V636680G35N00C	R1Z296680G35N300	R23B680258000430
6R1TB3434	R1P616884G35P200	R1V636680G35N00D	R1Z2B6680G35N050	R23B680380000430
6R1TP3425	R1P616884S15P050	R1V636680G35N00L	R1Z2B6680G35N200	R34B610100000330
R15KU23STH3C4000	R1P616884S15P100	R1V676680G35N00C	R1Z2B6680G35N300	R34B610150000330
R15KV23STH3C4000	R1P616884S15P200	R1V676680G35N00D	R1Z2E6680G35N050	R34B610180000330
R15KW23STH3C4000	R1P626884G35P050	R1V676680G35N00L	R1Z2E6680G35N200	R34B610300000330
R1BH01235M33N00C	R1P626884G35P100	R1V6E6680G35N00C	R1Z2E6680G35N300	R35B600100000330
R1BH01235M33N050	R1P626884G35P200	R1V6E6680G35N00D	R1Z2J6680G35N050	R35B600150000330
R1BH01235M33N100	R1P626884S15P050	R1V6E6680G35N00L	R1Z2J6680G35N200	R35B600180000330
R1BH01235M33N200	R1P626884S15P100	R1X636680G35N00C	R1Z2J6680G35N300	R35B600300000330
R1BH05073M33N00C	R1P626884S15P200	R1X636680G35N00D	R1Z2S6680G35N050	R36B630240150330
R1BH05073M33N050	R1P646884G35P050	R1X636680G35N00L	R1Z2S6680G35N200	R36B630300150330
R1BH05073M33N100	R1P646884G35P100	R1X636680G35N050	R1Z2S6680G35N300	R36B630350150330
R1BH05073M33N200	R1P646884G35P200	R1X636680G35N200	R20B670200000430	R3FA670400150330
R1BH05073S13N00C	R1P646884S15P050	R1X636680G35N300	R20B670250000430	R3FA670600150330
R1BH05073S13N050	R1P646884S15P100	R1X676680G35N00C	R20B670300000430	R3FA670800150330
R1BH05073S13N100	R1P646884S15P200	R1X676680G35N00D	R20B680200000430	RAX636680G35N00C
R1BH05073S13N200	R1Q613348S15P050	R1X676680G35N00L	R20B680250000430	RAX676680G35N00C
R1DH05079F43N00C	R1Q613348S15P100	R1X676680G35N050	R20B680300000430	RAX6E6680G35N00C
R1DH05079F43N050	R1Q613348S15P300	R1X676680G35N200	R21B670200000430	
R1DH05079F43N100	R1Q623348S15P050	R1X676680G35N300	R21B670250000430	
R1DH05079F43N200	R1Q623348S15P100	R1X6E6680G35N00C	R21B670300000430	



A causa del continuo miglioramento dei nostri prodotti, i disegni, le descrizioni e le caratteristiche utilizzate in queste schede tecniche sono solo a titolo indicativo e possono essere modificate senza preavviso.



A causa del continuo miglioramento dei nostri prodotti, i disegni, le descrizioni e le caratteristiche utilizzate in queste schede tecniche sono solo a titolo indicativo e possono essere modificate senza preavviso.

Flussostati a paletta

(Tipi di microinterruttori)



A causa del continuo miglioramento dei nostri prodotti, i disegni, le descrizioni e le caratteristiche utilizzate in queste schede tecniche sono solo a titolo indicativo e possono essere modificate senza preavviso.

Flussostati a paletta, contatto microinterruttore, dado per raccordo BSPP da 3/4". Tipo: R1B

A causa del continuo miglioramento dei nostri prodotti, i disegni, le descrizioni e le caratteristiche utilizzate in queste schede tecniche sono solo a titolo indicativo e possono essere modificate senza preavviso.

Dimensioni e pressione	Rilevamento del flusso: Paletta scindibile	Montaggio: Dado di raccordo 3/4" BSPP	Contatto: Microinterruttore	Potenza elettrica nominale	Posizione di montaggio	Tipo
PN10 DN ≥ 15				3A 250V~		R1B

	<p>Tipo A Paletta standard apribile 1: Paletta 2: Corpo 3: Cavo</p>	<p>Tipo B Paletta per raccordo a T DN15 1: Paletta 2: Corpo 3: Cavo</p>	<p>Tipi A o B con scatola di connessione</p>
	<p>1: Paletta 2: Corpo 3: Cavo</p>		

Principali utilizzi: Rilevamento del flusso d'acqua sulle tubature

Principio di funzionamento: Paletta bilanciata, perpendicolare al flusso principale, che aziona un microinterruttore. Guarnizione elastomerica flessibile tra la paletta e l'interruttore elettrico.

Materiale dell'alloggiamento principale: PPO, rinforzato con fibre di vetro, utilizzabile con acqua potabile.

Materiale della paletta: Polipropilene, resistente all'ozono e ai prodotti per la disinfezione dell'acqua.

Guarnizione della paletta: Santoprene, resistente all'ozono e ai prodotti di disinfezione dell'acqua.

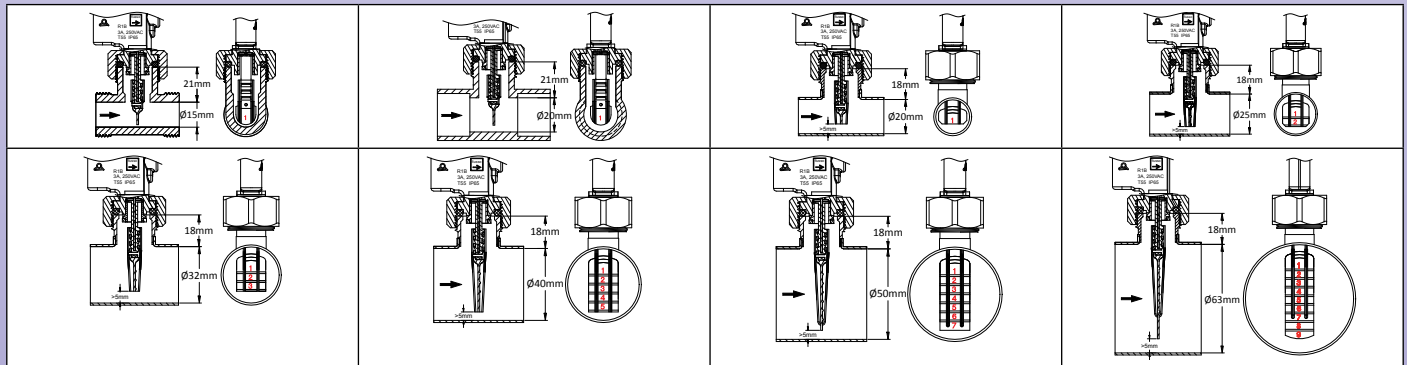
Potenza elettrica nominale: 3A resistivo, 250V CA

Tipo di contatto elettrico: SPDT, apertura o chiusura in base all'aumento di flusso

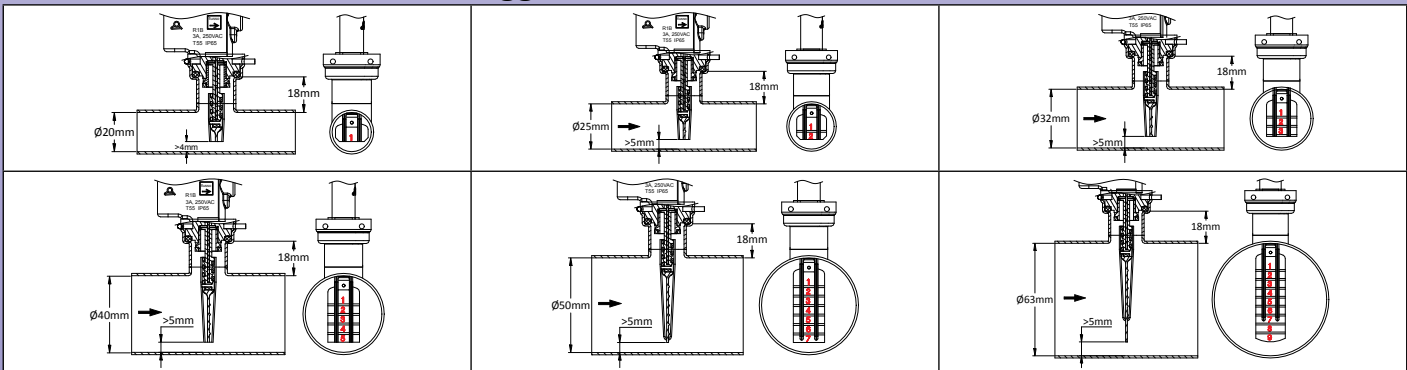
Compatibilità con i liquidi: Per l'uso con acqua pulita e liquidi senza incompatibilità chimica con PPO e Santoprene

Pressione nominale a 20°C: 1MPa (PN10).

Montaggio su tubi con dado di raccordo da 3/4"



Montaggio su tubi con raccordo a scatto



Flussostati a paletta, contatto microinterruttore, dado per raccordo BSPP da 3/4".

Tipo: R1B

Valori medi di rilevamento del flusso rispetto al Diametro Interno del tubo e alla lunghezza della paletta (Litri/min)

Lunghezza paletta	Diametro Interno del tubo (mm)***													
	15***		20		25		32		40		50		63	
	*Chiuso	**Aperto	*Chiuso	**Aperto	*Chiuso	**Aperto	*Chiuso	**Aperto	*Chiuso	**Aperto	*Chiuso	**Aperto	*Chiuso	**Aperto
1	8,3	7,2	16,3	11,6	37	36	77	68	157	128	260	202	598	412
1+2					24	18	53	50	108	97	183	160	421	327
1+2+3							43	38	88	82	168	140	386	286
1+2+3+4									70	68	130	118	299	241
1~5									52	50	110	98	253	200
1~6											90	88	217	170
1~7											78	77	178	158
1~8													150	135
1~9													135	122

*: Chiusura per aumento del flusso (L/min) del contatto aperto in posizione di assenza di flusso

** : Apertura per diminuzione del flusso (L/min) del contatto aperto in posizione di assenza di flusso. Valori medi a titolo indicativo. Tolleranze standard $\pm 30\%$

***: Con raccordo a T da 3/4" DN15 in ottone (vedere accessori) e paletta non scindibile di tipo B.

Diametro nominale: Utilizzabile su tubi con diametro interno da 20 a 63 mm.

La paletta è fessurabile e può essere tagliata a varie lunghezze in base al diametro del tubo. Sono presenti linee di taglio numerate da 1 a 9 ogni 5 mm.

Posizione di montaggio consigliata: Verticale, con la paletta rivolta verso il basso. Sono possibili altre posizioni con una modifica del valore di calibrazione relativo al peso della paletta.

Collegamento al tubo dell'acqua: Fornito con un dado di raccordo in PA66 G3/4" (BSPP) rinforzato con fibra di vetro e una guarnizione in NBR. Deve essere utilizzato su un raccordo maschio BSPP3/4" perpendicolare al tubo principale.

Coppia di serraggio consigliata: 7N·m.

La versione per montaggio a scatto (vedere accessori) non ha il dado.

Intervallo di temperatura dei liquidi: Da 5 a 80°C.

Intervallo di temperatura ambiente: Da 5 a 50°C.

Protezione dall'ingresso: IP65.

Collegamento elettrico: 3 x cavo da 0.75 mm², isolamento in PVC, T80°, stile H05VVF. Blocco di connessione a 2 vie nei modelli con alloggiamento.

Istruzioni per l'installazione:

- Controllare attentamente l'orientamento della paletta: La freccia sull'alloggiamento deve essere esattamente parallela al tubo.

- Deve essere rispettata una distanza minima di 5 mm tra l'estremità della paletta e la parete del tubo opposta al raccordo da 3/4".

- Si consiglia di utilizzare ugelli di lunghezza inferiore o uguale a 18 mm tra la sede della guarnizione e l'interno del tubo e con un diametro interno superiore o uguale a 14 mm, per evitare il blocco della paletta.

Accessori: Selle in PVC da 3/4" per tubi in PVC da DN40 a DN100 (OD) e altri raccordi: vedere la sezione 8 di questo catalogo.

Opzioni:

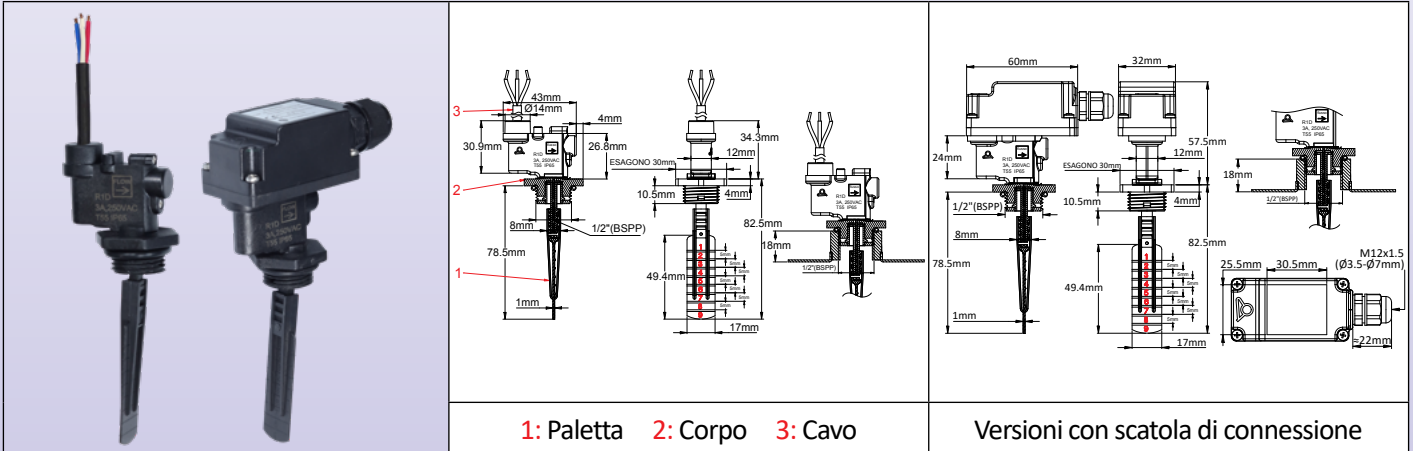
- Cavo con connettore o terminali, cavo di altra lunghezza, dado in ottone nichelato.

Riferimenti principali

	Lunghezza del cavo			
	500mm	1m	2m	Con alloggiamento
Paletta fessurabile di tipo A, dado da 3/4".	R1BH05073M33N050	R1BH05073M33N100	R1BH05073M33N200	R1BH05073M33N00C
Paletta fendibile di tipo A, montaggio a scatto	R1BH05073S13N050	R1BH05073S13N100	R1BH05073S13N200	R1BH05073S13N00C
Paletta di tipo B non separabile per DN15 x 3/4" con raccordo a T, dado da 3/4".	R1BH01235M33N050	R1BH01235M33N100	R1BH01235M33N200	R1BH01235M33N00C

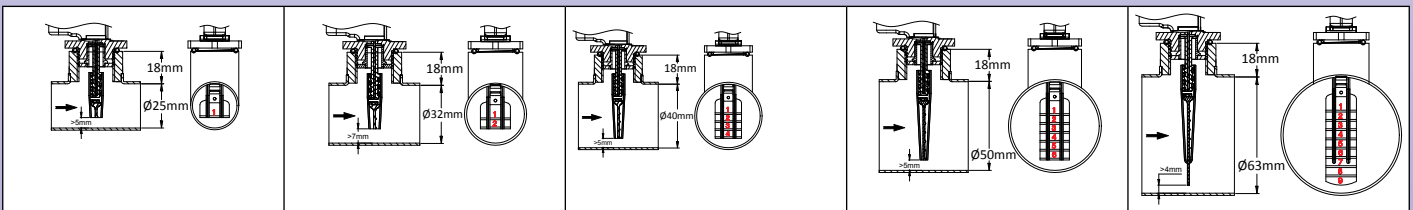
A causa del continuo miglioramento dei nostri prodotti, i disegni, le descrizioni e le caratteristiche utilizzate in queste schede tecniche sono solo a titolo indicativo e possono essere modificate senza preavviso.

Dimensioni e pressione	Rilevamento di flusso: Paletta scindibile	Montaggio: Filettatura da 1/2" BSPP	Contatto: Microinterruttore	Potenza elettrica nominale	Posizione di montaggio	Tipo
PN10 DN ≥ 25				3A 250V~		R1D



Utilizzi principali: Rilevamento del flusso d'acqua sulle tubature
Principio di funzionamento: Paletta bilanciata, perpendicolare al flusso principale, che aziona un microinterruttore. Guarnizione elastomerica flessibile tra la paletta e l'interruttore elettrico.
Materiale dell'alloggiamento principale: PPO, rinforzato con fibre di vetro, utilizzabile con acqua potabile.
Materiale della paletta: Polipropilene, resistente all'ozono e ai prodotti per la disinfezione dell'acqua.
Guarnizione della paletta: Santoprene, resistente all'ozono e ai prodotti di disinfezione dell'acqua.
Potenza elettrica nominale: 3A resistivo, 230V CA.
Tipo di contatto elettrico: SPDT, apertura o chiusura in base all'aumento di flusso
Compatibilità con i liquidi: Per l'uso con acqua pulita e liquidi senza incompatibilità chimica con PPO e Santoprene
Pressione nominale a 20°C: 1MPa (PN10)

Montaggio su tubi



Valori medi di rilevamento del flusso rispetto al Diametro Interno del tubo e alla lunghezza della paletta (Litri/min)

Lunghezza paletta	Diametro Interno del tubo (mm)											
	20		25		32		40		50		63	
	*Chiuso	**Aperto	*Chiuso	**Aperto	*Chiuso	**Aperto	*Chiuso	**Aperto	*Chiuso	**Aperto	*Chiuso	**Aperto
1			34	32	67	63	123	113	225	200	506	424
1+2			23	19	50	48	98	93	173	153	389	324
1+2+3					40	38	76	73	143	128	321	271
1+2+3+4							61	58	110	106	220	200
1~5							49	46	89	84	200	178
1~6									73	68	165	150
1~7									62	58	152	138
1~8											133	123
1~9											113	108

*: Chiusura per aumento del flusso (L/min) del contatto aperto in posizione di assenza di flusso.
 **: Apertura per diminuzione del flusso (L/min) del contatto aperto in posizione di assenza di flusso. Valori medi a titolo indicativo. Tolleranze standard ±30%.

Flussostati a paletta, contatto microinterruttore, filettatura maschio BSPP da ½".

Tipo: R1D

Diametro nominale: Utilizzabile su tubi con diametro interno da 32 a 63 mm.

La paletta è scindibile e può essere tagliata a varie lunghezze in base al diametro del tubo. Sono presenti linee di taglio numerate da 1 a 9 ogni 5 mm.

Posizione di montaggio consigliata: Verticale, con la paletta rivolta verso il basso. Sono possibili altre posizioni con una modifica del valore di calibrazione relativo al peso della paletta.

Connessione al tubo dell'acqua: Filetto maschio da ½" (BSPP) e guarnizione NBR. Deve essere utilizzato su un raccordo femmina BSPP ½" perpendicolare al tubo principale.

Coppia di serraggio consigliata: 7N·m

Intervallo di temperatura dei liquidi: Da 5 a 80°C

Temperatura ambiente: Da 5 a 50°C

Protezione dall'ingresso: IP65

Collegamento elettrico: 3 × cavo da 0.75 mm², isolamento in PVC, stile H05VVF. Blocco di connessione a 2 vie nei modelli con alloggiamento.

Istruzioni per l'installazione:

- Controllare attentamente l'orientamento della paletta: La freccia sull'alloggiamento deve essere esattamente parallela al tubo.

- Deve essere rispettata una distanza minima di 5 mm tra l'estremità della paletta e la parete del tubo opposta al raccordo da ¾".

- Si consiglia di utilizzare ugelli di lunghezza inferiore o uguale a 18 mm tra la sede della guarnizione e l'interno del tubo e con un diametro interno superiore o uguale a 20 mm, per evitare il blocco della paletta.

Accessori: Selle in PVC femmina da ½" per tubi in PVC da DN40 a DN100 (OD) e altri raccordi: vedere la sezione 8 di questo catalogo.

Opzioni: cavo con connettore o terminali, altra lunghezza del cavo, paletta di tipo B (vedere tipo R1B)

Riferimenti principali

	Lunghezza del cavo			Con alloggiamento
	500mm	1m	2m	
Riferimento	R1DH05079F43N050	R1DH05079F43N100	R1DH05079F43N200	R1DH05079F43N00C

Flussostati a paletta, contatto microinterruttore, filettatura maschio BSPP da 1/2" e sensore di temperatura Pt100. Tipo: R1R



A causa del continuo miglioramento dei nostri prodotti, i disegni, le descrizioni e le caratteristiche utilizzate in queste schede tecniche sono solo a titolo indicativo e possono essere modificate senza preavviso.

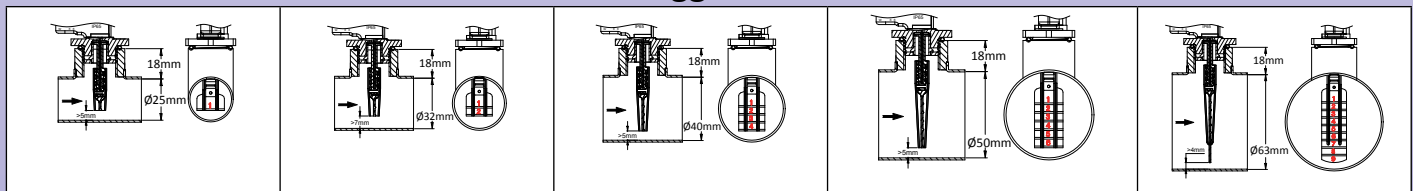
Dimensioni e pressione	Rilevamento del flusso: Paletta scindibile	Montaggio: Filettatura da 1/2" BSPP	Contatto: Microinterruttore	Potenza elettrica nominale	Posizione di montaggio	Tipo
PN10 DN ≥ 25				3A 250V~		R1R

1: Paletta **2:** Corpo **3:** Cavo **4:** Sensore di temperatura **5:** Cavo del sensore di temperatura

Versioni con scatola di connessione

Utilizzi principali: Rilevamento del flusso d'acqua su tubature, con misurazione simultanea della temperatura dell'acqua.
Principio di funzionamento: Paletta bilanciata, perpendicolare al flusso principale, che aziona un microinterruttore. Guarnizione elastomerica flessibile tra la paletta e l'interruttore elettrico. La misurazione della temperatura è effettuata da una tasca in plastica posta sotto la filettatura da 1/2".
Materiale principale dell'alloggiamento: PPO, rinforzato in fibra di vetro, utilizzabile con acqua potabile.
Materiale della paletta: Polipropilene, resistente all'ozono e ai prodotti per la disinfezione dell'acqua.
Guarnizione della paletta: Santoprene, resistente all'ozono e ai prodotti di disinfezione dell'acqua.
Potenza elettrica nominale: 3A resistivo, 250V CA
Tipo di contatto elettrico: SPDT, apertura o chiusura in base all'aumento di flusso
Compatibilità con i liquidi: Per l'uso con acqua pulita e liquidi senza incompatibilità chimica con PPO e Santoprene
Pressione nominale a 20°C: 1MPa (PN10)

Montaggio su tubi



Valori medi di rilevamento del flusso rispetto al Diametro Interno del tubo e alla lunghezza della paletta (litri/min)

Lunghezza paletta	Diametro Interno del tubo (mm)											
	20		25		32		40		50		63	
	*Chiuso	**Aperto	*Chiuso	**Aperto	*Chiuso	**Aperto	*Chiuso	**Aperto	*Chiuso	**Aperto	*Chiuso	**Aperto
1			34	32	67	63	123	113	225	200	506	424
1+2			23	19	50	48	98	93	173	153	389	324
1+2+3					40	38	76	73	143	128	321	271
1+2+3+4							61	58	110	106	220	200
1~5							49	46	89	84	200	178
1~6									73	68	165	150
1~7									62	58	152	138
1~8											133	123
1~9											113	108

*: Chiusura per aumento del flusso (L/min) del contatto aperto in posizione di assenza di flusso.
 **: Apertura per diminuzione del flusso (L/min) del contatto aperto in posizione di assenza di flusso. Valori medi a titolo indicativo. Tolleranze standard ±30%.

Diametro nominale: Utilizzabile su tubi con diametro interno da 32 a 63 mm.
 La paletta è fessurabile e può essere tagliata a varie lunghezze in base al diametro del tubo. Sono presenti linee di taglio numerate da 1 a 9 ogni 5 mm.

Flussostati a paletta, contatto microinterruttore, filettatura maschio BSPP da ½" e sensore di temperatura Pt100. Tipo: R1R



Posizione di montaggio consigliata: Verticale, con paletta rivolta verso il basso. Sono possibili altre posizioni con una modifica del valore di calibrazione relativo al peso della paletta. .

Connessione al tubo dell'acqua: Filetto maschio ½" (BSPP) e guarnizione NBR. Deve essere utilizzato su un raccordo femmina BSPP ½" perpendicolare al tubo principale.

Coppia di serraggio consigliata: 7N·m

Intervallo di temperatura dei liquidi: Da 5 a 80°C

Temperatura ambiente: Da 5 a 50°C

Protezione dall'ingresso: IP65

Connessione elettrica:

Contatto del flussostato: Cavo 3 × 0.75 mm², isolamento in PVC, stile H05VVF. Blocco di connessione a 2 vie nei modelli con alloggiamento.

Sensore di temperatura:

- **Sensore di temperatura Pt100:** Cavo 3 × 0.22 mm², isolamento FEP intrecciato nichelato.

La lunghezza dei cavi di collegamento al flusso e alla temperatura è la stessa

Istruzioni per l'installazione:

- Controllare attentamente l'orientamento della paletta: La freccia sull'alloggiamento deve essere esattamente parallela al tubo.

- Deve essere rispettata una distanza minima di 5 mm tra l'estremità della paletta e la parete del tubo opposta al raccordo da ¾".

- Si consiglia di utilizzare ugelli di lunghezza inferiore o uguale a 18 mm tra la sede della guarnizione e l'interno del tubo e con un diametro interno superiore o uguale a 20 mm, per evitare il blocco della paletta.

Accessori: Selle in PVC femmina da ½" per tubi in PVC da DN40 a DN100 (OD) e altri raccordi: vedere la sezione 8 di questo catalogo.

Opzioni: cavo con connettore o terminali, altre lunghezze di cavo, paletta di tipo B (vedere il tipo R1B).

Riferimenti principali

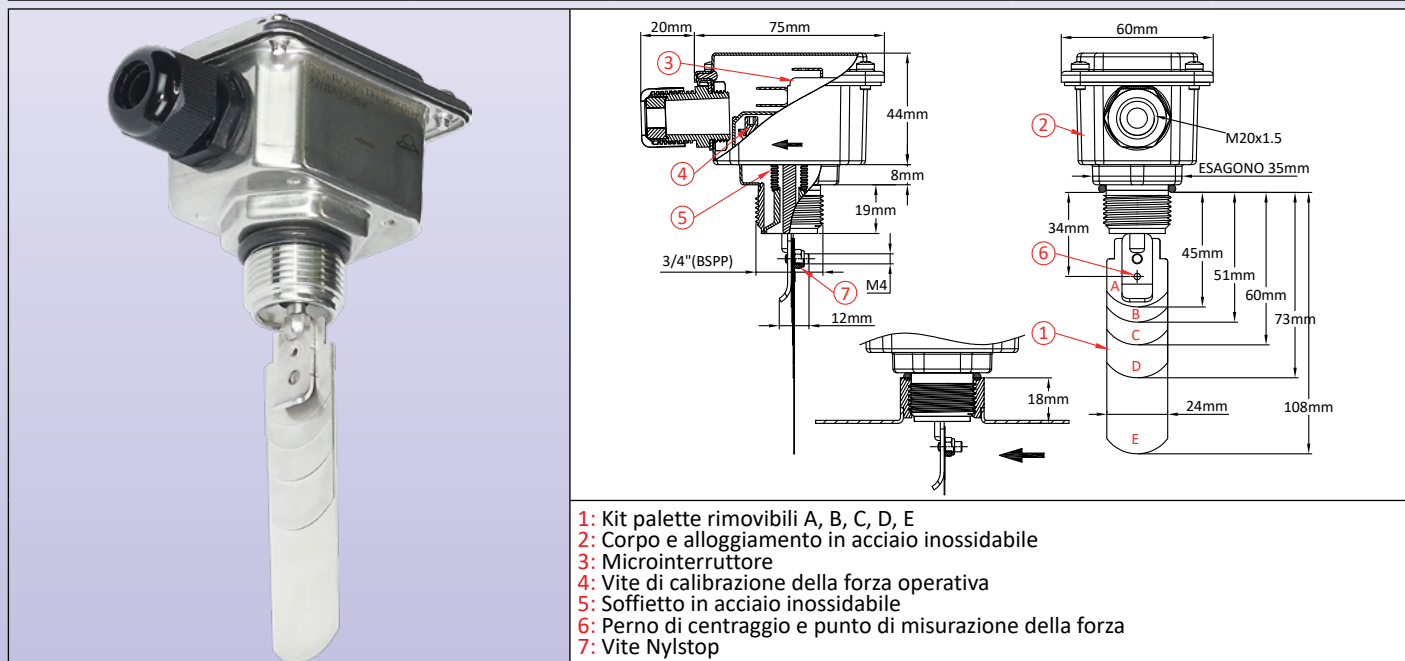
Riferimento	Lunghezza del cavo			Con alloggiamento
	500mm	1m	2m	
	R1RH05079F43N050	R1RH05079F43N100	R1RH05079F43N200	R1RH05079F43N00C

Flussostato a paletta interamente in acciaio inossidabile, interruttore a scatto da 16A, filettatura maschio da ¾"



A causa del continuo miglioramento dei nostri prodotti, i disegni, le descrizioni e le caratteristiche utilizzate in queste schede tecniche sono solo a titolo indicativo e possono essere modificate senza preavviso.

Dimensioni e pressione	Rilevamento del flusso: Paletta scindibile	Montaggio: Filettatura maschio ¾" BSPP	Contatto: Microinterruttore	Potenza elettrica nominale	Posizione di montaggio	Tipo
PN10 DN ≥ 32				16A 250V~		R15



- 1: Kit palette rimovibili A, B, C, D, E
- 2: Corpo e alloggiamento in acciaio inossidabile
- 3: Microinterruttore
- 4: Vite di calibrazione della forza operativa
- 5: Soffietto in acciaio inossidabile
- 6: Perno di centraggio e punto di misurazione della forza
- 7: Vite Nylstop

Utilizzi principali: Rilevamento del flusso d'acqua sulle tubature

Principio di funzionamento: Paletta bilanciata, perpendicolare al flusso principale, che aziona un microinterruttore.

Soffietto flessibile in acciaio inossidabile tra la paletta e l'interruttore elettrico.

Alloggiamento: acciaio inossidabile 304, IP69K, IK7.

Meccanismo: 100% acciaio inossidabile.

Materiale della paletta: Acciaio inossidabile.

Potenza elettrica nominale: 16A resistivo, 4A induttivo, 230V alt. 50.000 cicli.

Tipo di contatto elettrico: SPDT, apertura o chiusura per aumento del flusso.

Liquidi compatibili: Utilizzo in acqua pulita, acqua potabile e liquidi compatibili con l'acciaio inossidabile.

Pressione nominale a 20°C: 1MPa (PN10).

Diametro nominale: Può essere utilizzato su tubi con diametro interno di 32 mm e oltre.

La paletta è composta da 5 parti di lunghezza diversa che ne consentono l'utilizzo su tubi di vario diametro. Il serraggio avviene tramite un dado Nylstop resistente alle vibrazioni.

Posizione di montaggio consigliata: Verticale, con la paletta rivolta verso il basso. Sono possibili altre posizioni, ma con una variazione del valore di calibrazione legata al peso della paletta.

Collegamento al tubo dell'acqua: Filetto maschio ¾" (BSPP) e guarnizione NBR. Deve essere utilizzato su un raccordo femmina BSPP ¾" perpendicolare al tubo principale.

Coppia di serraggio consigliata: 14N·m

Intervallo di temperatura dei liquidi: Da 5 a 95°C.

Temperatura ambiente: Da 5 a 85°C.

Istruzioni per l'installazione:

- Controllare attentamente l'orientamento della paletta: La freccia sull'alloggiamento deve essere esattamente parallela al tubo.

- Tra l'estremità della paletta e la parete del tubo opposta al raccordo da ¾" deve essere rispettata una distanza minima di 4-5 mm.

- Si consiglia di utilizzare ugelli di lunghezza inferiore o uguale a 18 mm tra la sede della guarnizione e l'interno del tubo e con un diametro interno superiore o uguale a 32 mm, per evitare il blocco della paletta.

Accessori: Selle in PVC femmina da ¾" per tubi in PVC da DN40 a DN100 (OD) e altri raccordi: vedere la sezione 8 di questo catalogo.

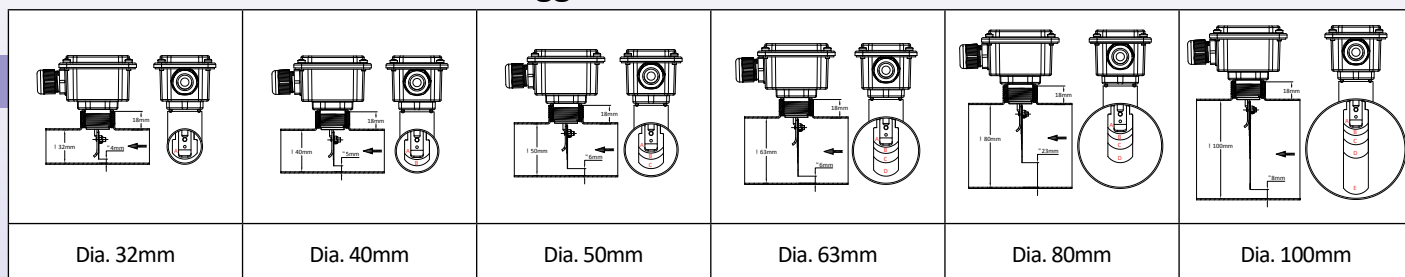
Opzioni: Palette speciali e calibrazione a valori specifici.

Nota: In caso di modifica della paletta da parte dell'utente, è importante serrare correttamente, con una coppia minima di 1.2 N·m, il dado Nylstop M4 di tenuta della paletta.

Flussostato a palette interamente in acciaio inossidabile, interruttore a scatto da 16A, filettatura maschio da 3/4"



Montaggio su tubi di vario diametro



Valori di rilevamento della portata minima in funzione del diametro interno del tubo e delle palette selezionate

(Litri al minuto, in acqua a 25°C)

Palette selezionate	Forza di calibrazione (gr)	Diametro interno 32 mm		Diametro interno 40 mm		Diametro interno 50 mm		Diametro interno 63 mm		Diametro interno 80 mm		Diametro interno 100 mm	
		*Chiuso	**Aperto	*Chiuso	**Aperto	*Chiuso	**Aperto	*Chiuso	**Aperto	*Chiuso	**Aperto	*Chiuso	**Aperto
A	35			20	40								
	40			22	41								
	45	21	22	23	44								
A+B	35			20	27	30	63						
	40			22	30	34	67						
	45			23	31	36	75						
A+B+C	35					27	49	34	63				
	40					29	55	38	66				
	45					35	57	40	68				
B+C+D	35							33	46	60	71	45	81
	40							37	54	62	95	56	93
	45							39	56	65	127	85	120
B+ D+E	35											70	140
	40											75	165
	45											81	180

* Chiusura per aumento del flusso (L/min) del contatto aperto in posizione di assenza di flusso.

** Apertura per diminuzione del flusso (L/min) del contatto aperto in posizione di assenza di flusso. Valori medi a titolo indicativo. Tolleranze standard $\pm 30\%$.

Riferimenti principali (con un set di 5 palette)

Calibrazione	Riferimenti
35 gr	R15KU23STH3C4000
40 gr	R15KV23STH3C4000
45 gr	R15KW23STH3C4000

A causa del continuo miglioramento dei nostri prodotti, i disegni, le descrizioni e le caratteristiche utilizzate in queste schede tecniche sono solo a titolo indicativo e possono essere modificate senza preavviso.



A causa del continuo miglioramento dei nostri prodotti, i disegni, le descrizioni e le caratteristiche utilizzate in queste schede tecniche sono solo a titolo indicativo e possono essere modificate senza preavviso.

Tipi a paletta, contatto a interruttore reed



A causa del continuo miglioramento dei nostri prodotti, i disegni, le descrizioni e le caratteristiche utilizzate in queste schede tecniche sono solo a titolo indicativo e possono essere modificate senza preavviso.

Flussostati a paletta, contatto reed, filettatura maschio da 1/2". Tipi: R1L e R1G



A causa del continuo miglioramento dei nostri prodotti, i disegni, le descrizioni e le caratteristiche utilizzate in queste schede tecniche sono solo a titolo indicativo e possono essere modificate senza preavviso.

Pressione e dimensione	Rilevamento del flusso: Paletta di ritorno a gravità	Montaggio: Filettatura maschio da 1/2"	Contatto: Interruttore Reed, aperto in caso di aumento del flusso	Potenza elettrica nominale	Posizione di montaggio	Tipo
PN10 DN ≥ 25				≤ 1A ≤ 70W ≤ 250V~		R1L (BSPP) R1G (NPT)

	1: Cavo 2: Corpo 3: Paletta R1L (1/2" BSPP)	1: Cavo 2: Corpo 3: Paletta R1G (1/2" NPT)

Principali utilizzi: Il flussostato più semplice e conveniente della gamma. Utilizzato per il rilevamento del flusso d'acqua su tubi di **piccole dimensioni**. **IL CONTATTO SI APRE PER AUMENTO DEL FLUSSO.**

Principio di funzionamento:

Paletta magnetica bilanciata montata perpendicolarmente al flusso e che attiva un interruttore reed attraverso la parete. Il ritorno della paletta avviene per gravità, senza molla. Nessuna guarnizione o liquido può passare tra il sistema di tubazioni e il contatto elettrico. Adatto per piscine e spa con acqua corrosiva e per sistemi di clorazione e bromurazione. Non utilizzare per acqua contenente particelle magnetiche o liquidi ad alta viscosità, che bloccano il movimento della paletta.

Materiale dell'alloggiamento principale: Polipropilene, resistente all'ozono e ai prodotti per la disinfezione dell'acqua, utilizzabile con acqua potabile.

Paletta: Polipropilene, larghezza 18 mm

Albero della paletta: **Titanio**, che garantisce un'eccezionale resistenza alla corrosione e una migliore resistenza meccanica.

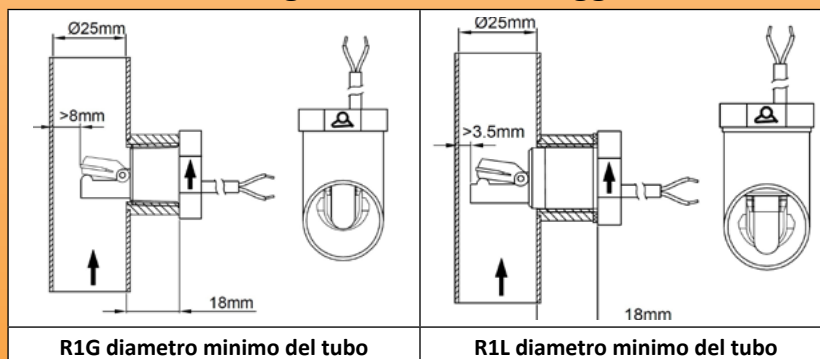
Potenza elettrica nominale: Max 1A, Max 70W, Max 250V, carico resistivo. L'uso su circuiti induttivi riduce la potenza elettrica. Si consiglia di proteggere l'interruttore reed con un dispositivo di protezione dei contatti quando viene utilizzato con carichi induttivi.

Tipo di contatto elettrico: Normalmente chiuso, **aperto** per aumento del flusso

Compatibilità con i liquidi: Da utilizzare con acqua e liquidi puliti senza particelle magnetiche e senza incompatibilità chimica con il polipropilene.

Pressione nominale a 20°C: 1MPa (PN10)

Configurazioni di montaggio



Valori medi di rilevamento del flusso rispetto al Diametro Interno del tubo e alla lunghezza della paletta (litri/min)

Lunghezza della paletta	Diametro Interno del tubo (mm)									
	25		32		40		50		63	
	*Chiuso	**Aperto	*Chiuso	**Aperto	*Chiuso	**Aperto	*Chiuso	**Aperto	*Chiuso	**Aperto
1	12,7	10,8	17	13,5	28	23	46	42	93	83

* Apertura per aumento del flusso (L/min) del contatto chiuso in posizione di assenza di flusso.

** Chiusura per diminuzione del flusso (L/min) del contatto chiuso in posizione di assenza di flusso. Valori medi a titolo indicativo. Tolleranze standard ±30%

Flussostati a paletta, contatto reed, filettatura maschio da ½". Tipi: R1L e R1G



Diametro nominale: Solitamente utilizzato su tubi con diametro interno da 25 a 32 mm.

La paletta non è scalfibile.

Posizione di montaggio obbligatoria: Su tubi verticali, con asse del flussostato orizzontale e paletta rivolta verso l'alto. Solo flusso ascendente.

Collegamento al tubo dell'acqua: Su raccordo femmina da ½".

Sul tipo con filettatura BSPP, una guarnizione NBR è fornita con il prodotto. Per il tipo con filettatura NPT, è necessario utilizzare un sigillante per filettature.

Coppia di serraggio consigliata: 7N·m

Intervallo di temperatura dei liquidi: Da 5 a 80°C

Temperatura ambiente: Da 5 a 50°C

Protezione dall'ingresso: IP65

Collegamento elettrico: 2 × cavo AWG24 (0.2 mm²), isolamento in PVC, T80°, stile UL2464.

Istruzioni per l'installazione:

- Controllare attentamente l'orientamento della paletta: La freccia sull'alloggiamento deve essere esattamente parallela al tubo.

- Deve essere rispettata una distanza minima di 5 mm tra l'estremità della paletta e la parete del tubo opposta al raccordo.

- Si consiglia di utilizzare ugelli di lunghezza inferiore o uguale a 18 mm tra la sede della guarnizione e l'interno del tubo e con un diametro interno superiore o uguale a 20 mm, per evitare il blocco della paletta.

Accessori: Selle in PVC da ½" per tubi in PVC da DN40 a DN100 (OD) e altri raccordi: vedere la sezione 8 di questo catalogo.

Opzioni: cavo con connettore o terminali, altre lunghezze di cavo.

Riferimenti principali

Filettatura	Lunghezza del cavo		
	500mm	1m	2m
½" BSPP	R1L611536F45P050	R1L611536F45P100	R1L611536F45P200
½" NPT	R1G611534F25P050	R1G611534F25P100	R1G611534F25P200

Flussostati a paletta, contatto reed, filettatura maschio da ½", braccio a paletta esteso. Tipi: R1Y e R1E



A causa del continuo miglioramento dei nostri prodotti, i disegni, le descrizioni e le caratteristiche utilizzate in queste schede tecniche sono solo a titolo indicativo e possono essere modificate senza preavviso.

Pressione e dimensioni	Rilevamento del flusso: Paletta di ritorno a gravità	Montaggio: Filettatura maschio da ½"	Contatto: Interruttore Reed, aperto in caso di aumento del flusso	Potenza elettrica nominale	Posizione di montaggio	Tipo
PN10 DN63				≤1A ≤70W ≤250V~		R1Y (BSPP) R1E (NPT)

	1: Paletta 2: Corpo 3: Cavo R1Y (½"BSPP)		1: Paletta 2: Corpo 3: Cavo R1E (½"NPT)	

Principali utilizzi: Interruttore di flusso semplice ed economico sviluppato per applicazioni in piscine. Per il rilevamento del flusso d'acqua su tubi dell'acqua **verticali di dia. 63 mm**, flusso a monte

Principio di funzionamento:

Paletta magnetica bilanciata montata perpendicolarmente al flusso e che attiva un interruttore reed attraverso la parete. Il ritorno della paletta avviene per gravità, senza molle. Nessuna guarnizione o liquido può passare tra il sistema di tubazioni e il contatto elettrico. Nessuna parte metallica (albero, molla) a contatto con il liquido. Adatto per piscine e spa con acqua corrosiva e sistemi di clorazione e bromurazione. Non utilizzare per acqua contenente particelle magnetiche o liquidi ad alta viscosità, che bloccano il movimento del pallet.

Materiale dell'alloggiamento principale: Polipropilene, resistente all'ozono e ai prodotti per la disinfezione dell'acqua, utilizzabile con acqua potabile.

Paletta: Polipropilene, larghezza 17 mm

Albero della paletta: Polipropilene

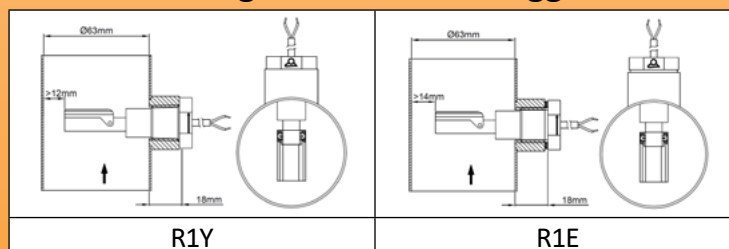
Potenza elettrica nominale: Max 1A, Max 70W, Max 250V, carico resistivo. L'uso su circuiti induttivi riduce la potenza elettrica nominale. Si consiglia di proteggere l'interruttore reed con un dispositivo di protezione dei contatti quando viene utilizzato con carichi induttivi.

Tipo di contatto elettrico: Normalmente chiuso, **aperto** per aumento del flusso

Compatibilità con i liquidi: Per l'uso con acqua e liquidi puliti senza particelle magnetiche e senza incompatibilità chimica con il polipropilene

Pressione nominale a 20°C: 1MPa (PN10)

Configurazioni di montaggio



Valori medi di rilevamento del flusso

Lunghezza della paletta	Diametro Interno del tubo (mm)												
	20		25		32		40		50		63		
	*Chiuso	**Aperto	*Chiuso	**Aperto	*Chiuso	**Aperto	*Chiuso	**Aperto	*Chiuso	**Aperto	*Chiuso	**Aperto	
1												33	38

* Chiusura per diminuzione del flusso (L/min) del contatto **chiuso** in posizione di assenza di flusso. Valori medi a titolo indicativo. Tolleranze standard ±30%.

** Apertura per aumento del flusso (L/min) del contatto **chiuso** in posizione di assenza di flusso.

Flussostati a paletta, contatto reed, filettatura maschio da ½", braccio a paletta esteso. Tipi: R1Y e R1E



Diametro nominale: Utilizzabile su tubi con diametro interno da 55 a 63 mm.

La paletta non è scindibile.

Posizione di montaggio obbligatoria: Su tubi verticali, con asse di commutazione del flusso orizzontale e paletta rivolta verso l'alto. **Solo flusso a monte.**

Collegamento al tubo dell'acqua: Su raccordo femmina da ½".

Sul tipo con filettatura BSPP, una guarnizione NBR è fornita con il prodotto. Sul tipo con filettatura NPT, è necessario utilizzare un sigillante per filettature.

Coppia di serraggio consigliata: 7N·m

Intervallo di temperatura dei liquidi: Da 5 a 80°C

Temperatura ambiente: Da 5 a 50°C

Protezione dall'ingresso: IP65

Collegamento elettrico: 2 × cavo AWG24 (0.2 mm²), isolamento in PVC, T80°, stile UL2464.

Istruzioni per l'installazione:

- Controllare attentamente l'orientamento della paletta: La freccia sull'alloggiamento deve essere esattamente parallela al tubo.

- Deve essere rispettata una distanza minima di 5 mm tra l'estremità della paletta e la parete del tubo opposta al raccordo.

- Si consiglia di utilizzare ugelli di lunghezza inferiore o uguale a 18 mm tra la sede della guarnizione e l'interno del tubo e con un diametro interno superiore o uguale a 20 mm, per evitare il blocco della paletta.

Accessori: Selle in PVC da ½" per tubi in PVC da DN40 a DN100 (OD) e altri raccordi: vedere la sezione 8 di questo catalogo.

Opzioni: cavo con connettore o terminali, altre lunghezze di cavo.

Riferimenti principali

Filettatura	Lunghezza del cavo		
	500mm	1m	2m
½" BSPP	R1Y622768F45P050	R1Y622768F45P100	R1Y622768F45P200
½" NPT	R1E622768F25P050	R1E622768F25P100	R1E622768F25P200

Flussostati a paletta, contatto reed, filettatura maschio da ½", paletta lunga. Tipi: R1S e R1F



A causa del continuo miglioramento dei nostri prodotti, i disegni, le descrizioni e le caratteristiche utilizzate in queste schede tecniche sono solo a titolo indicativo e possono essere modificate senza preavviso.

Pressione e dimensioni	Rilevamento del flusso: Paletta magnetica di ritorno scindibile	Montaggio: Filettatura maschio da ½"	Contatto: Interruttore Reed, in caso di aumento del flusso	Potenza elettrica nominale	Posizione di montaggio	Tipo
PN10 DN ≥ 25				≤ 1A ≤ 70W ≤ 250V~		R1S (BSP) R1F (NPT)

1: Paletta 2: Corpo 3: Cavo

R1S (½" BSP)

1: Paletta 2: Corpo 3: Cavo

R1F (½" NPT)

Principali utilizzi: Il flussostato più semplice con ritorno magnetico. La posizione di montaggio consigliata è su tubi orizzontali, ma può essere montato in qualsiasi posizione. Per il rilevamento del flusso d'acqua su tubi di dia. da 25 a 63 mm.

Principio di funzionamento: Paletta magnetica bilanciata montata perpendicolarmente al flusso e che attiva un interruttore reed attraverso la parete. Il ritorno della paletta avviene per azione magnetica, senza molla. Nessuna guarnizione o liquido può passare tra il sistema di tubazioni e il contatto elettrico. Adatto per piscine e spa con acqua corrosiva e per sistemi di clorazione e bromurazione a salinità. Non deve essere utilizzato per acque contenenti particelle magnetiche o liquidi ad alta viscosità, che bloccano il movimento del pallet.

Regolazione:
- Mediante scissione della paletta

Materiale dell'alloggiamento principale: Polipropilene, resistente all'ozono e ai prodotti di disinfezione dell'acqua, utilizzabile con acqua potabile.

Paletta: Polipropilene, larghezza 13 mm

Albero della paletta: **Titanio**, che garantisce un'eccezionale resistenza alla corrosione e una migliore resistenza meccanica.

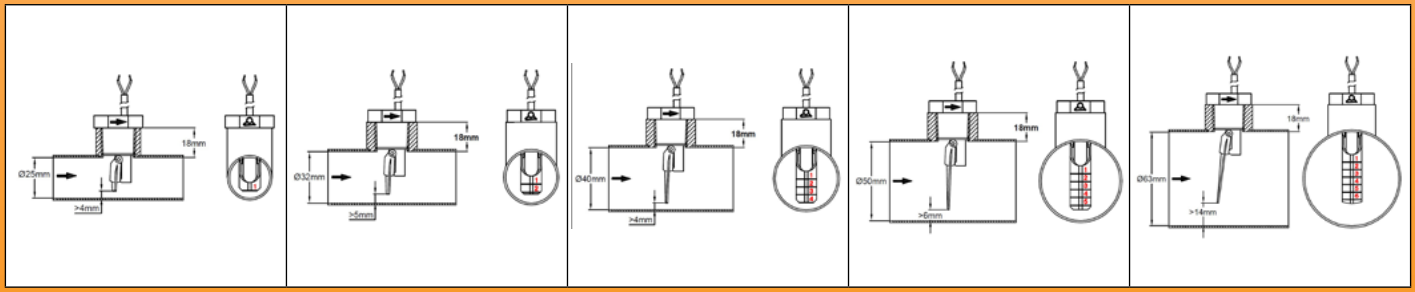
Potenza elettrica nominale: Max 1A, Max 70W, Max 250V, carico resistivo. L'uso su circuiti induttivi riduce la potenza elettrica nominale. Si consiglia di proteggere l'interruttore reed con un dispositivo di protezione dei contatti quando viene utilizzato con carichi induttivi.

Tipo di contatto elettrico: Normalmente aperto, si chiude per aumento del flusso

Compatibilità con i liquidi: Da utilizzare con acqua pulita e liquidi senza particelle magnetiche e senza incompatibilità chimica con polipropilene e titanio.

Pressione nominale a 20°C: 1MPa (PN10)

Configurazioni di montaggio



Flussostati a paletta, contatto reed, filettatura maschio da ½", paletta lunga. Tipi: R1S e R1F



Valori medi di rilevamento del flusso.

Lunghezza della paletta	Diametro Interno del tubo (mm)											
	20		25 Non adatto a R1S (BSPP)		32		40		50		63	
	*Chiuso	**Aperto	*Chiuso	**Aperto	*Chiuso	**Aperto	*Chiuso	**Aperto	*Chiuso	**Aperto	*Chiuso	**Aperto
1			26	6	38	15	79	30	127	58	172	108
1+2					28	11	63	18	83	37	143	73
1+2+3					20	7	49	10	63	27	105	53
1+2+3+4							19	7	57	22	93	47
1~5									48	15	72	31
1~6									48	9	66	23

* Chiusura per aumento del flusso (L/min) del contatto aperto in posizione di assenza di flusso.

** Apertura per diminuzione del flusso (L/min) del contatto aperto in posizione di assenza di flusso. Valori medi a titolo indicativo. Tolleranze standard $\pm 30\%$.

Diametro nominale: Può essere utilizzato su tubi con diametro interno da 25 a 63 mm.

La paletta è fessurabile e può essere tagliata a varie lunghezze in base al diametro del tubo. Sono presenti linee di taglio numerate da 1 a 6 ogni 5 mm.

Posizione di montaggio consigliata: Su tubi orizzontali. Il montaggio in altre posizioni modifica leggermente la calibrazione.

Collegamento al tubo dell'acqua: Su raccordo femmina da ½". Sul tipo con filettatura BSPP, una guarnizione NBR è fornita con il prodotto. Sul tipo con filettatura NPT, è necessario utilizzare un sigillante per filettature.

Coppia di serraggio consigliata: 7N·m

Intervallo di temperatura dei liquidi: Da 5 a 80°C

Temperatura ambiente: Da 5 a 50°C

Protezione dall'ingresso: IP65

Collegamento elettrico: 2 x cavo AWG24 (0.2 mm²), isolamento in PVC, T80°, stile UL2464.

Istruzioni per l'installazione:

- Controllare attentamente l'orientamento della paletta: La freccia sull'alloggiamento deve essere esattamente parallela al tubo.

- Deve essere rispettata una distanza minima di 5 mm tra l'estremità della paletta e la parete del tubo opposta al raccordo.

- Si consiglia di utilizzare ugelli di lunghezza inferiore o uguale a 18 mm tra la sede della guarnizione e l'interno del tubo e con un diametro interno superiore o uguale a 20 mm, per evitare il blocco della paletta.

Accessori: Selle in PVC da ½" per tubi in PVC da DN40 a DN100 (OD) e altri raccordi: vedere la sezione 8 di questo catalogo.

Opzioni: cavo con connettore o terminali, altre lunghezze di cavo.

Riferimenti principali

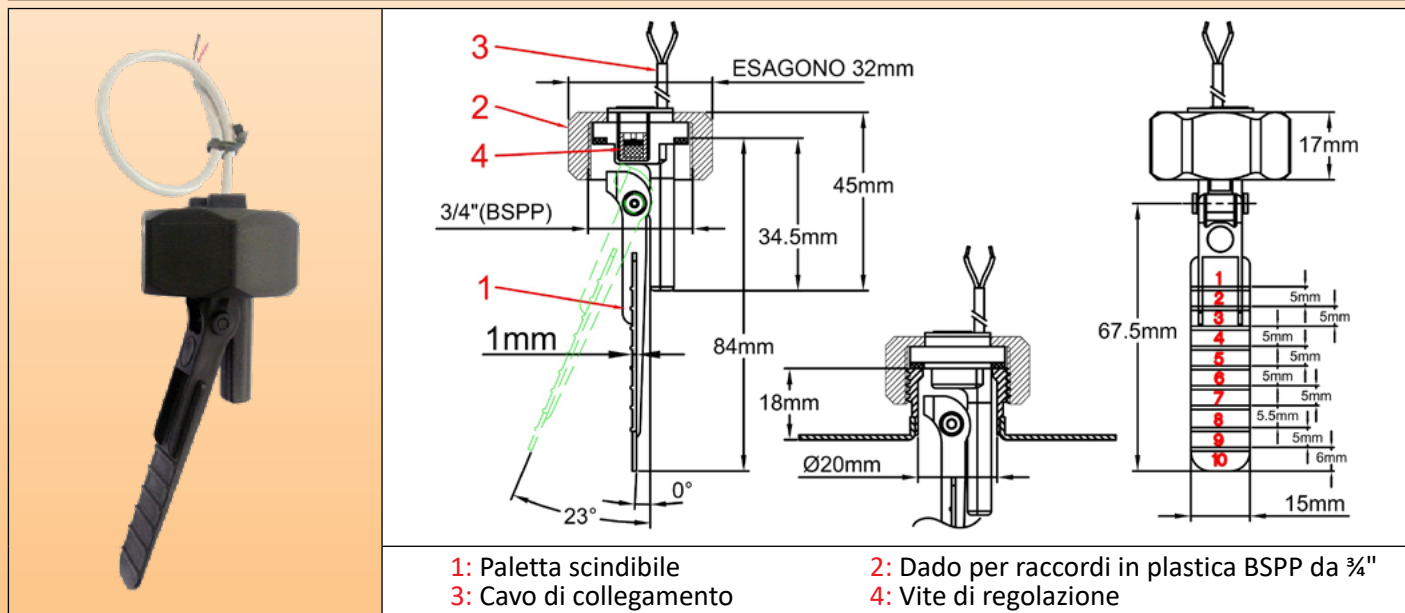
Filettatura	Lunghezza del cavo		
	500mm	1m	2m
½" BSPP	R1S6D4771F45P050	R1S6D4771F45P100	R1S6D4771F45P200
½" NPT	R1F6D4766F25P050	R1F6D4766F25P100	R1F6D4766F25P200

Flussostati a paletta, contatto reed, dado per raccordo da 3/4", design sottile. Tipo: R1P



A causa del continuo miglioramento dei nostri prodotti, i disegni, le descrizioni e le caratteristiche utilizzate in queste schede tecniche sono solo a titolo indicativo e possono essere modificate senza preavviso.

Pressione e dimensioni	Rilevamento del flusso: Paletta magnetica di ritorno scindibile	Montaggio: 3/4" BSPP in plastica dado di raccordo	Contatto: Interruttore Reed, chiusura in caso di aumento del flusso	Potenza elettrica nominale	Posizione di montaggio	Tipo
PN10 DN ≥ 20				≤ 1A ≤ 70W ≤ 250V~		R1P



Principali utilizzi: Il flussostato più semplice con ritorno magnetico. La posizione di montaggio consigliata è su tubi orizzontali, ma può essere montato in qualsiasi posizione. Per il rilevamento del flusso d'acqua su tubi di dia. da 25 a 100 mm.

Principio di funzionamento:

Paletta magnetica bilanciata montata perpendicolarmente al flusso e che attiva un interruttore reed attraverso la parete. Il ritorno della paletta avviene per azione magnetica, senza molla. Nessuna guarnizione o liquido può passare tra il sistema di tubazioni e il contatto elettrico. Adatto per piscine e spa con acqua corrosiva e per sistemi di clorazione e bromurazione a salinità. Non deve essere utilizzato per acque contenenti particelle magnetiche o liquidi ad alta viscosità, che bloccano il movimento del pallet.

Regolazione: per questo modello sono disponibili 2 modi di regolazione

- Mediante il taglio della paletta
- Mediante la vite di regolazione situata sotto il coperchio di protezione. Questa regolazione deve essere effettuata solo da personale professionale, qualificato e addestrato, in quanto una regolazione troppo bassa può produrre una forza di richiamo insufficiente e un malfunzionamento. Questa regolazione è progettata per un uso singolo e può essere sigillata.

Materiale dell'alloggiamento principale: Polipropilene, resistente all'ozono e ai prodotti per la disinfezione dell'acqua, utilizzabile con acqua potabile.

Materiale del dado di raccordo: PA66 rinforzato con fibra di vetro ad alta resistenza meccanica.

Il tipo senza dado è progettato per il montaggio a scatto su raccordi in plastica e acciaio inossidabile. (vedere la sezione 8 di questo catalogo)

Paletta: Polipropilene, larghezza 15 mm

Albero della paletta: **Titanio**, che garantisce un'eccezionale resistenza alla corrosione e una migliore resistenza meccanica.

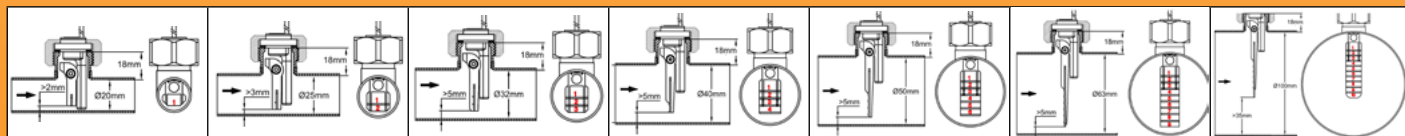
Potenza elettrica nominale: Max 1A, Max 70W, Max 250V, carico resistivo. L'uso su circuiti induttivi riduce la potenza elettrica nominale. Si consiglia di proteggere l'interruttore reed con un dispositivo di protezione dei contatti quando viene utilizzato con carichi induttivi.

Tipo di contatto elettrico: Normalmente aperto, si chiude per aumento del flusso

Compatibilità con i liquidi: Per l'uso con acqua e liquidi puliti senza particelle magnetiche e senza incompatibilità chimica con polipropilene e titanio

Pressione nominale a 20°C: 1MPa (PN10).

Configurazioni di montaggio



Flussostati a paletta, contatto reed, dado per raccordo da ¾", design sottile. Tipo: R1P



Valori medi di rilevamento del flusso

Lunghezza della paletta	Diametro Interno del tubo (mm)													
	20		25		32		40		50		63		100	
	*Chiuso	**Aperto	*Chiuso	**Aperto	*Chiuso	**Aperto	*Chiuso	**Aperto	*Chiuso	**Aperto	*Chiuso	**Aperto	*Chiuso	**Aperto
1	(2,5) 3,7 (5,3)	(2,1) 3,3 (4,8)	(5,8) 7,7 (16)	(4,7) 7,2 (14)	(13) 18 (27)	(11) 16 (25)	(23) 28 (53)	(20) 25 (43)	(49) 65 (78)	(35) 53 (65)	(113) 138 (237)	(75) 93 (142)	(217) 258 (420)	(187) 217 (330)
1+2					(8,1) 11 (19)	(6,5) 10 (18)	(18) 21(35)	(16) 18 (32)	(30) 37 (65)	(26) 33 (53)	(63) 95 (175)	(52) 78 (100)	(158) 208 (350)	(140) 183 (280)
1~3					(5,7) 9 (16)	(4,8) 8 (14)	(13) 16 (28)	(10) 13 (25)	(21) 28 (42)	(18) 25 (30)	(47) 70(125)	(37) 52 (92)	(123) 157 (262)	(109) 135 (237)
1~4							(7,2) 13 (22)	(5) 10 (19)	(17) 22 (35)	(14) 19 (32)	(38) 48 (87)	(32) 38 (67)	(108) 130 (223)	(93) 108 (197)
1~5									(13) 18 (28)	(4,6) 15 (26)	(28) 40 (62)	(25) 33 (50)	(83) 98 (183)	(73) 87 (163)
1~6									(9,2) 15 (24)	(7,8) 12 (22)	(21) 30 (53)	(18) 25 (43)	(73) 80 (150)	(63) 73 (137)
1~7									(7,1) 11 (23)	(5,4) 8 (18)	(17) 22 (41)	(13) 18 (37)	(58) 73 (130)	(53) 68 (120)
1~8											(13) 19 (35)	(10) 14 (32)	(49) 63 (98)	(43) 55 (88)
1~9											(10) 15 (28)	(7) 12 (25)	(43) 56 (90)	(38) 48 (85)
1~10													(42) 48 (84)	(37) 42 (73)

* Chiusura per aumento del flusso (L/min) del contatto aperto in posizione di assenza di flusso.

** Apertura per diminuzione del flusso (L/min) del contatto aperto in posizione di assenza di flusso. Valori medi a titolo indicativo. Tolleranze standard $\pm 30\%$ Valori in base alla calibrazione (distanza finale bassa), distanza media e (distanza finale alta).

Diametro nominale: Può essere utilizzato su tubi con diametro interno da 25 a 100 mm.

La paletta è scindibile e può essere tagliata a varie lunghezze in base al diametro del tubo. Sono presenti linee di taglio numerate da 1 a 10 ogni 5 mm.

Posizione di montaggio consigliata: Su tubi orizzontali. Il montaggio in altre posizioni modifica leggermente la calibrazione.

Collegamento al tubo dell'acqua: Su raccordo maschio da ¾". La guarnizione NBR è fornita con il prodotto.

Coppia di serraggio consigliata: 7N·m

Intervallo di temperatura dei liquidi: Da 5 a 80°C

Temperatura ambiente: Da 5 a 50°C

Protezione dall'ingresso: IP65

Collegamento elettrico: 2 × cavo AWG24 (0.2 mm²), isolamento in PVC, T80°, stile UL2464.

Istruzioni per l'installazione:

- Controllare attentamente l'orientamento della paletta: La freccia sull'alloggiamento deve essere esattamente parallela al tubo.

- Deve essere rispettata una distanza minima di 5 mm tra l'estremità della paletta e la parete del tubo opposta al raccordo.

- Si consiglia di utilizzare ugelli di lunghezza inferiore o uguale a 18 mm tra la sede della guarnizione e l'interno del tubo e con un diametro interno superiore o uguale a 20 mm, per evitare il blocco della paletta.

Accessori: Selle in PVC maschio da ¾" per tubi in PVC da DN40 a DN100 (OD) e altri raccordi: vedere la sezione 8 di questo catalogo.

Opzioni: cavo con connettore o terminali, cavo di lunghezza diversa, dado di raccordo BSPP da ¾" nichelato.

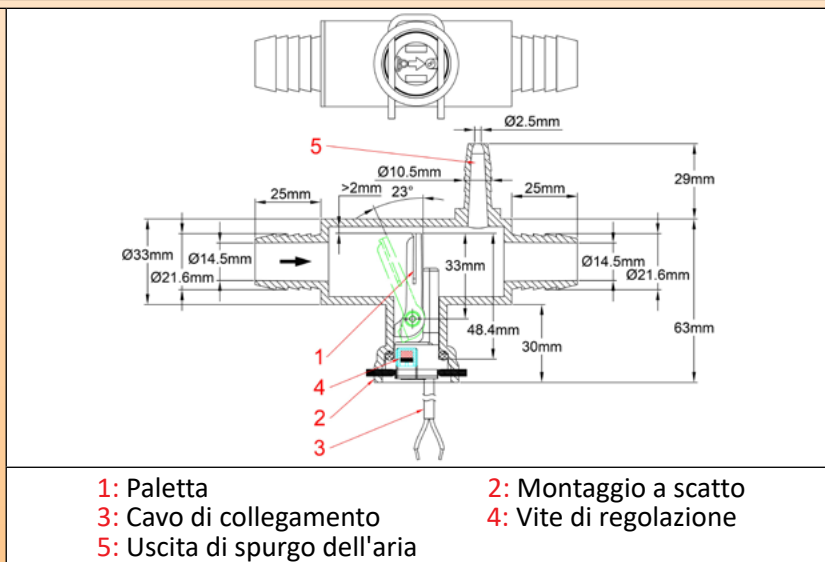
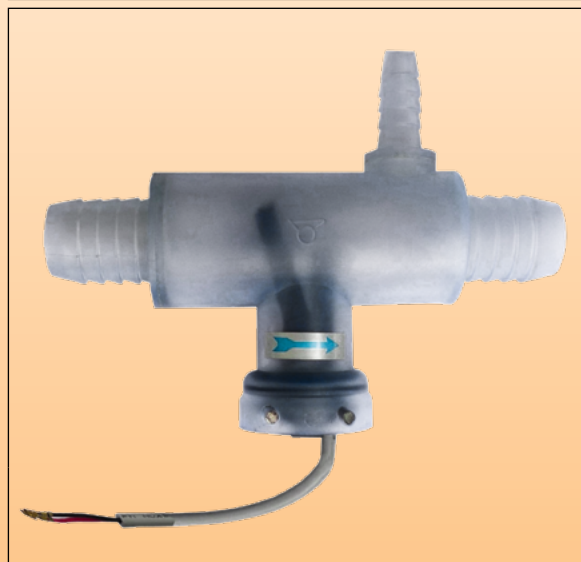
Riferimenti principali

Calibrazione	Montaggio	Lunghezza del cavo		
		500mm	1m	2m
Distanza finale bassa (1gr)	Dado di raccordo ¾" BSPP	R1P616884G35P050	R1P616884G35P100	R1P616884G35P200
Distanza finale bassa (1gr)	Senza dado, per montaggio a scatto	R1P616884S15P050	R1P616884S15P100	R1P616884S15P200
Distanza finale media (2gr)	Dado di raccordo ¾" BSPP	R1P626884G35P050	R1P626884G35P100	R1P626884G35P200
Distanza finale media (2gr)	Senza dado, per montaggio a scatto	R1P626884S15P050	R1P626884S15P100	R1P626884S15P200
Distanza finale alta (4gr)	Dado di raccordo ¾" BSPP	R1P646884G35P050	R1P646884G35P100	R1P646884G35P200
Distanza finale alta (4gr)	Senza dado, per montaggio a scatto	R1P646884S15P050	R1P646884S15P100	R1P646884S15P200

Flussostati a paletta, contatto reed, raccordo a T interno per tubo da 1". Tipo: R1Q

A causa del continuo miglioramento dei nostri prodotti, i disegni, le descrizioni e le caratteristiche utilizzate in queste schede tecniche sono solo a titolo indicativo e possono essere modificate senza preavviso.

Pressione e dimensioni	Rilevamento del flusso: Paletta magnetica di ritorno scindibile	Montaggio: 1" con attacco a vite per tubo morbido	Contatto: Interruttore reed, chiusura in caso di aumento del flusso	Potenza elettrica nominale	Posizione di montaggio	Tipo
PN3 DN20				≤ 1A ≤ 70W ≤ 250V~		R1Q



Utilizzi principali: raccordo a T dotato di flussostato a paletta, per applicazioni in spa e piscine, montaggio su tubi in PVC morbido da 1" (20-21 mm ID), impostazione regolabile.

Utilizzato nei circuiti di circolazione dell'acqua per rilevare il passaggio dell'acqua o l'intasamento del filtro ed evitare il funzionamento a secco. La posizione di montaggio consigliata è su tubi orizzontali, ma può essere montato in qualsiasi posizione per consentire un efficiente spurgo dell'aria.

Principio di funzionamento: Paletta magnetica bilanciata montata perpendicolarmente al flusso e che attiva un interruttore reed attraverso la parete. Il ritorno della paletta avviene per azione magnetica, senza molla. Nessuna guarnizione o liquido può passare tra il sistema di tubazioni e il contatto elettrico. Adatto per piscine e spa con acqua corrosiva e per sistemi di clorazione e bromurazione. Non deve essere utilizzato per acque contenenti particelle magnetiche o liquidi ad alta viscosità, che bloccano il movimento del pallet.

Regolazione: Mediante le vite di regolazione situata sotto il coperchio di protezione. Questa regolazione deve essere effettuata solo da personale professionale, qualificato e addestrato, poiché una regolazione troppo bassa può produrre una forza di richiamo insufficiente e un malfunzionamento. Questa regolazione è progettata per un uso singolo e può essere sigillata.

Materiale dell'alloggiamento principale: Polipropilene, resistente all'ozono e ai prodotti per la disinfezione dell'acqua, utilizzabile con acqua potabile.

Materiale del raccordo a T: PVC

Paletta: Polipropilene, larghezza 15 mm

Albero della paletta: **Titanio**, che garantisce un'eccezionale resistenza alla corrosione e una migliore resistenza meccanica.

Potenza elettrica nominale: Max 1A, Max 70W, Max 250V, carico resistivo. L'uso su circuiti induttivi riduce la potenza elettrica nominale. Si consiglia di proteggere l'interruttore reed con un dispositivo di protezione dei contatti quando viene utilizzato con carichi induttivi.

Tipo di contatto elettrico: Normalmente aperto, si chiude per aumento del flusso

Compatibilità con i liquidi: Per l'uso con acqua e liquidi puliti senza particelle magnetiche e senza incompatibilità chimica con polipropilene e titanio

Pressione nominale a 20°C: 0.3MPa (PN3).

Valori medi di rilevamento del flusso (litri/min)

Calibrazione	*Chiuso	**Aperto
Distanza finale bassa (1gr)	4,3	3,7
Distanza finale media (2gr)	5,7	4,8
Distanza finale alta (4gr)	7,4	6,9

* Chiusura in base all'aumento del flusso (L/min) del contatto aperto in posizione di assenza di flusso.

** Apertura per diminuzione del flusso (L/min) del contatto aperto in posizione di assenza di flusso. Valori medi a titolo indicativo. Tolleranze standard ±30%.

Flussostati a paletta, contatto reed, raccordo a T interno per tubo da 1".

Tipo: R1Q

Intervallo di temperatura dei liquidi: Da 5 a 45°C

Intervallo di temperatura ambiente: Da 5 a 45°C

Protezione dall'ingresso: IP65

Collegamento elettrico: 2 × cavo AWG24 (0.2 mm²), isolamento in PVC, T80°, stile UL2464.

Istruzioni per l'installazione: Il circuito dell'acqua nelle spa e nelle piscine può contenere bolle d'aria; è importante evitare che ristagnino nell'unità di misura e diano origine a false misurazioni del flusso. Pertanto, l'orifizio di sfiato dell'aria deve essere posizionato in alto e collegato.

Opzioni: cavo con connettore o terminali, altra lunghezza del cavo.

Riferimenti

Calibrazione	Lunghezza del cavo			
	500mm	1m	2m	3m
Distanza finale bassa (1gr)	R1Q613348S15P050	R1Q613348S15P100	R1Q623348S15P200	R1Q613348S15P300
Distanza finale media (2gr)	R1Q623348S15P050	R1Q623348S15P100	R1Q623348S15P200	R1Q623348S15P300
Distanza finale alta (4gr)	R1Q643348S15P050	R1Q643348S15P100	R1Q643348S15P200	R1Q643348S15P300

A causa del continuo miglioramento dei nostri prodotti, i disegni, le descrizioni e le caratteristiche utilizzate in queste schede tecniche sono solo a titolo indicativo e possono essere modificate senza preavviso.

Flussostati a paletta, contatto reed, corpo esterno. Tipo: R1X



A causa del continuo miglioramento dei nostri prodotti, i disegni, le descrizioni e le caratteristiche utilizzate in queste schede tecniche sono solo a titolo indicativo e possono essere modificate senza preavviso.

Dimensioni e pressione	Rilevamento del flusso : Paletta scindibile	Montaggio: Unione 3/4" BSPP dado	Contatto: Interruttore reed, chiusura in caso di aumento del flusso	Potenza elettrica nominale	Posizione di montaggio	Tipo
PN10 DN ≥ 15				≤ 1A ≤ 70W ≤ 250V~		R1X

Modello di collegamento del cavo

1: Paletta
2: Corpo in plastica e plastica 3/4"
Dado di raccordo BSPP
3: Cavo

Modello di scatola di connessione impermeabile

1: Paletta
2: Corpo in plastica e dado di raccordo BSPP da 3/4" in plastica
3: Scatola di connessione
4: Vite di regolazione
5: Connettore EN17530-803-A (DIN43650-A) (opzione)
6: Connettore IEC947-5-2, M12x1, 4 terminali (opzionale)

Utilizzi principali: Applicazione generale nel rilevamento del flusso. La posizione di montaggio consigliata è su tubi orizzontali, ma può essere montata in qualsiasi posizione. Per il rilevamento del flusso d'acqua su tubi di **dia. da 15 e 100 mm.**

Principio di funzionamento:

Paletta magnetica bilanciata montata perpendicolarmente al flusso e che attiva un interruttore reed attraverso la parete. Il ritorno della paletta avviene per azione magnetica, senza molla. Nessuna guarnizione o liquido può passare tra il sistema di tubazioni e il contatto elettrico. Adatto per piscine e spa con acqua corrosiva e per sistemi di clorazione e bromurazione. Non deve essere utilizzato per acque contenenti particelle magnetiche o liquidi ad alta viscosità, che bloccano il movimento del pallet.

Regolazione:

- Mediante scissione della paletta
- Regolazione fine mediante cacciavite sul quadrante interno (solo sui modelli con scatola di connessione)

Albero della paletta: **Titanio**, che garantisce un'eccezionale resistenza alla corrosione e una migliore resistenza meccanica. Adatto per piscine e spa con acqua corrosiva e per sistemi di clorazione e bromurazione a salinità.

Materiale dell'alloggiamento principale: PPO, rinforzato con fibre di vetro per una maggiore resistenza alla pressione, utilizzabile con acqua potabile.

Paletta: PPO, larghezza 12 mm, può essere suddivisa in 4 sezioni numerate da 1 a 4 per la regolazione del diametro del tubo.

Montaggio del tubo: Dado di raccordo rinforzato in fibra di vetro, 3/4" BSPP, montaggio su raccordo maschio 3/4" BSPP con guarnizione. Coppia di serraggio consigliata: 7±1N·m

Guarnizione: NBR

Potenza elettrica nominale: Max 1A, Max 70W, Max 250V, carico resistivo. L'uso su circuiti induttivi riduce la potenza elettrica nominale. Si consiglia di proteggere l'interruttore reed con un dispositivo di protezione dei contatti quando viene utilizzato con carichi induttivi.

Tipo di contatto elettrico: Normalmente aperto, si chiude per aumento del flusso

Compatibilità con i liquidi: Da utilizzare con acqua pulita e liquidi senza particelle magnetiche e senza incompatibilità chimica con PPO e titanio.

Flussostati a paletta, contatto reed, corpo esterno. Tipo: R1X



Pressione nominale a 20°C: 1MPa (PN10)

Intervallo di temperatura dei liquidi: Da 5 a 100°C

Intervallo di temperatura ambiente: Da 5 a 80°C

Protezione dall'ingresso: IP65

Tolleranze di calibrazione: +/-15% (sulla forza operativa della paletta alla fine della paletta 1)

Connessione elettrica:

4 modelli possibili:

- 2 x cavo AWG24 (0.2 mm²), isolamento in PVC, T80°, stile UL2464.

- Scatola di connessione impermeabile con blocco di connessione da 2.5 mm², pressacavo M16x1.5

- Scatola di connessione impermeabile con connettore EN17530-803-A (DIN43650-A) (per questo modello si applica il MOQ)

- Scatola di connessione impermeabile con connettore IEC947-5-2, M12x1, 4 terminali (MOQ per questo modello)

Istruzioni per l'installazione:

- Controllare attentamente l'orientamento della paletta: La freccia sull'alloggiamento deve essere esattamente parallela al tubo.

- Deve essere rispettato uno spazio minimo di 5 mm tra l'estremità della paletta e la parete del tubo opposta al raccordo.

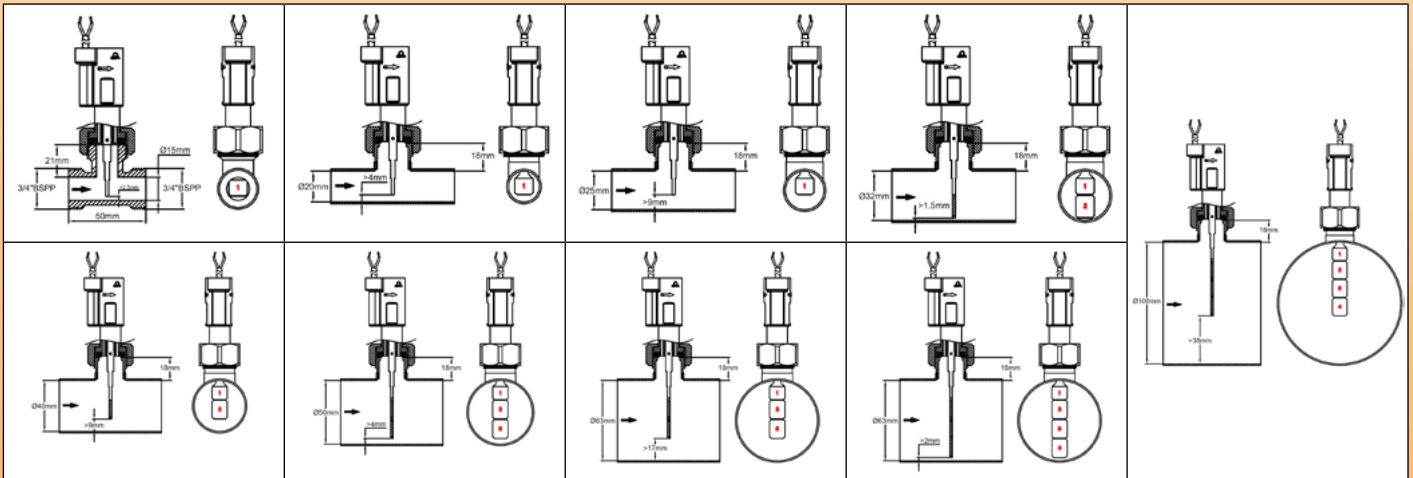
- Si consiglia di utilizzare ugelli di lunghezza inferiore o uguale a 18 mm tra la sede della guarnizione e l'interno del tubo e con un diametro interno superiore o uguale a 13.5 mm, per evitare il blocco della paletta.

Accessori: Selle in PVC maschio da ¾" per tubi in PVC da DN40 a DN100 (OD) e altri raccordi: vedere la sezione 8 di questo catalogo.

Opzioni (MOQ applicabile): cavo con connettore o terminali, cavo di lunghezza diversa, dado di raccordo BSPP da ¾" nichelato

Avviso importante: Nel caso di tubi in plastica (PVC, PE), il DN (diametro nominale) corrisponde al **diametro esterno** e lo spessore delle pareti varia a seconda dell'applicazione. È necessario tenerne conto per evitare di bloccare la paletta. Nel caso di tubi metallici, il diametro interno corrisponde al DN. I dati relativi ai valori di portata si riferiscono a tubi il cui **diametro interno** corrisponde al DN.

Configurazioni di montaggio dei tubi



Valori medi di rilevamento del flusso (litri/min)

Lunghezza della paletta	Diametro Interno del tubo (mm)																
	15		20		25		32		40		50		63		100		
	*Chiuso	**Aperto	*Chiuso	**Aperto	*Chiuso	**Aperto	*Chiuso	**Aperto	*Chiuso	**Aperto	*Chiuso	**Aperto	*Chiuso	**Aperto	*Chiuso	**Aperto	
1-m	2,7	2,3	4,8	4,5	13	11	22	20	38	35	67	47	167	112	472	317	
1-H	4,3	3,3	7,3	6,5	18	17	29	27	53	48	83	72	218	142	616	401	
1-M	5,5	3,2	14	12	25	22	38	35	67	60	132	108	262	202	740	571	
1+2-m									20	18	37	32	68	52	192	155	
1+2-H									30	28	53	43	88	72	248	203	
1+2-M									40	37	67	63	123	115	347	324	
1~3-m											22	20	37	33	125	108	
1~3-H											34	32	63	50	176	165	
1~3-M											46	43	77	73	233	217	
1~4-m														27	24	88	72
1~4-H														43	40	140	132
1~4-M														58	55	180	167

m= calibrazione a distanza minima
H= calibrazione a distanza dimezzata
M= calibrazione a distanza massima

* Chiusura per aumento del flusso (L/min) del contatto aperto in posizione di assenza di flusso.
** Apertura per diminuzione del flusso (L/min) del contatto aperto in posizione di assenza di flusso.
Valori medi a titolo indicativo. Tolleranze standard ±15%.

Flussostati a paletta, contatto reed, corpo esterno. Tipo: R1X



Riferimenti principali (con paletta scindibile di tipo A)

Calibrazione (Forza di calibrazione $\pm 15\%$, misurata all'estremità della paletta N°1)	Collegamento elettrico					
	Cavo da 500 mm	Cavo da 2 m	Cavo da 3 m	Scatola di connessione impermeabile con pressacavo M16x1.5	Scatola di connessione impermeabile con 4 pin, M12x1	Scatola di connessione impermeabile con connettore DIN 43650-A Connettore
Distanza finale bassa: 3gr	R1X636680G35N050	R1X636680G35N200	R1X636680G35N300	R1X636680G35N00C	R1X636680G35N00L	R1X636680G35N00D
Distanza finale media: 7gr	R1X676680G35N050	R1X676680G35N200	R1X676680G35N300	R1X676680G35N00C	R1X676680G35N00L	R1X676680G35N00D
Distanza finale alta: 14gr	R1X6E6680G35N050	R1X6E6680G35N200	R1X6E6680G35N300	R1X6E6680G35N00C	R1X6E6680G35N00L	R1X6E6680G35N00D

Altre palette (modelli non scalfibili)

<p>Paletta tipo B Sostituire 6680 nel riferimento con 1234</p>	<p>Paletta tipo C Sostituire 6680 in riferimento con 1549</p>	<p>Paletta tipo D Sostituire 6680 in riferimento a 1564</p>	<p>Paletta tipo E Sostituire 6680 nel riferimento con 1579</p>

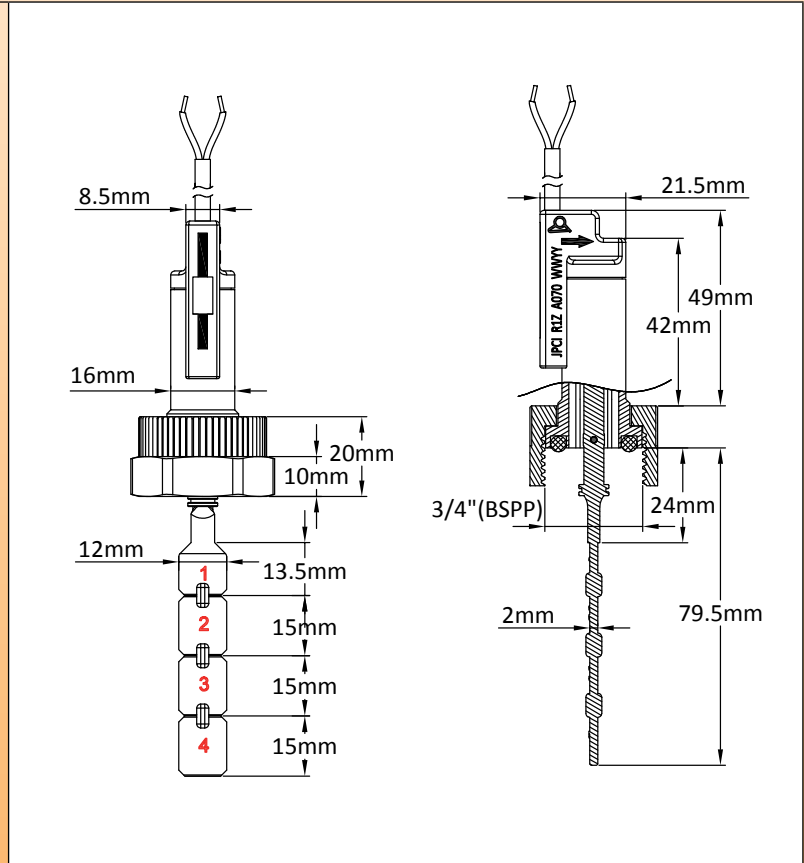
Consultatevi per i valori di rilevamento del flusso con queste palette. Le palette OEM possono essere realizzate su ordinazione (si applica il MOQ).

A causa del continuo miglioramento dei nostri prodotti, i disegni, le descrizioni e le caratteristiche utilizzate in queste schede tecniche sono solo a titolo indicativo e possono essere modificate senza preavviso.

Flussostati a paletta, contatto reed, modello semplificato a bassa tensione. Tipo: R1Z2



Dimensioni e pressione	Rilevamento del flusso : Paletta scindibile	Montaggio: Unione 3/4" BSPP dado	Contatto: Interruttore Reed, chiusura in caso di aumento del flusso	Potenza elettrica nominale	Posizione di montaggio	Tipo
PN6 DN ≥ 15				$\leq 0.5A$ $\leq 10VA$ $\leq 80V\sim$		R1Z2



Utilizzi principali: [Applicazioni in grandi quantità](#) per il rilevamento del flusso nei circuiti elettronici a bassa tensione. Il modello più economico. La posizione di montaggio consigliata è su tubi orizzontali. Può essere montato in qualsiasi posizione con una piccola deriva nella calibrazione a causa del peso della paletta. Può essere utilizzato su tubi dell'acqua con **diametro da 15 a 100 mm**.

Principio di funzionamento:

Paletta magnetica bilanciata montata perpendicolarmente al flusso e che attiva un interruttore reed attraverso la parete. Il ritorno della paletta avviene per azione magnetica, senza molla. Nessuna guarnizione o liquido può passare tra il sistema di tubazioni e il contatto elettrico. Adatto per piscine e spa con acqua corrosiva e per sistemi di clorazione e bromurazione a salinità. Non deve essere utilizzato per acque contenenti particelle magnetiche o liquidi ad alta viscosità, che bloccano il movimento della paletta.

Regolazione: Mediante scissione della paletta. Questi flussostati sono disponibili con 6 calibrazioni impostate in fabbrica, corrispondenti a forze operative di 0.08N (8gr), 0.09N (9gr), 0.11N (11gr), 0.14N (14gr), 0.18N (18gr), 0.29N (29gr). I valori sono misurati all'estremità della paletta N°1.

Albero della paletta: Titanio (Brevettato), garantisce un'eccezionale resistenza alla corrosione (contrariamente all'acciaio inossidabile), non si rompe (contrariamente ai modelli con albero in ceramica) e migliora la resistenza meccanica. Adatto per piscine e spa con acqua corrosiva e per sistemi di clorazione e bromurazione a salinità.

Materiale principale dell'alloggiamento: PPO, rinforzato in fibra di vetro per una maggiore resistenza alla pressione, utilizzabile con acqua potabile.

Paletta: PPO, larghezza 12 mm, può essere suddivisa in 4 sezioni numerate da 1 a 4 per la regolazione del diametro del tubo.

Montaggio del tubo: Dado di raccordo rinforzato in fibra di vetro, 3/4" BSPP, montaggio su raccordo maschio 3/4" BSPP con guarnizione. Coppia di serraggio raccomandata: 7±1N·m.

Guarnizione: NBR. (Una speciale guarnizione in silicone, disponibile su richiesta, è stata sviluppata per l'acqua con particelle metalliche per limitarne l'accesso alle parti magnetiche).

Potenza elettrica nominale: Max 0.5A, Max 10VA, Max 80V, carico resistivo. L'uso su circuiti induttivi riduce la potenza elettrica nominale. Si consiglia di proteggere l'interruttore reed con un dispositivo di protezione dei contatti quando viene

Flussostati a paletta, contatto reed, modello semplificato a bassa tensione. Tipo: R1Z2



A causa del continuo miglioramento dei nostri prodotti, i disegni, le descrizioni e le caratteristiche utilizzate in queste schede tecniche sono solo a titolo indicativo e possono essere modificate senza preavviso.

utilizzato con carichi induttivi.

Tipo di contatto elettrico: Normalmente aperto, si chiude per aumento del flusso.

Compatibilità con i liquidi: Da utilizzare con acqua pulita e liquidi senza particelle magnetiche e senza incompatibilità chimica con PPO e titanio.

Pressione nominale a 20°C: 0.6MPa (PN6).

Intervallo di temperatura dei liquidi: Da 5 a 95°C.

Temperatura ambiente: Da 5 a 80°C.

Protezione dall'ingresso: IP65.

Tolleranze di calibrazione: +/-15%

Collegamento elettrico: 2 x cavo AWG26 (0.15 mm²), isolamento in PVC, T80°C.

Istruzioni per l'installazione:

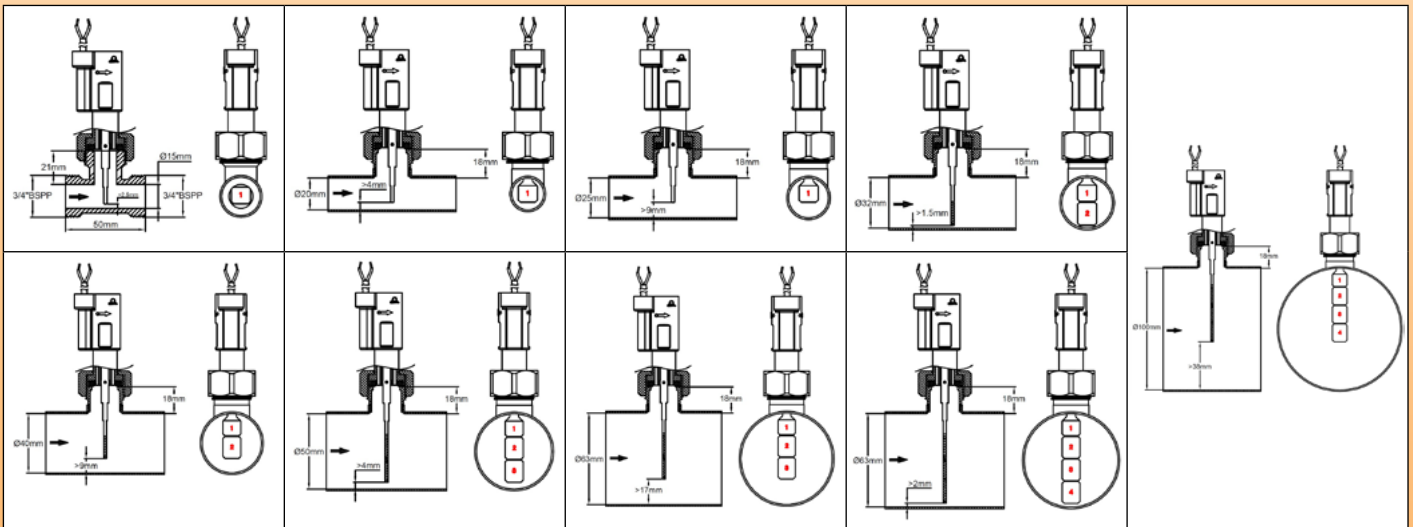
- Controllare attentamente l'orientamento della paletta: La freccia sull'alloggiamento deve essere esattamente parallela al tubo.
- Tra l'estremità della paletta e la parete del tubo opposta al raccordo deve essere rispettata una distanza minima di 4-5 mm.
- Si consiglia di utilizzare ugelli di lunghezza inferiore o uguale a 18 mm tra la sede della guarnizione e l'interno del tubo e con un diametro interno superiore o uguale a 13.5 mm, per evitare il blocco della paletta.

Accessori: Selle in PVC maschio da 3/4" per tubi in PVC da DN40 a DN100 (diametro esterno) e altri raccordi: vedere la sezione 8 di questo catalogo.

Opzioni (MOQ applicabile): cavo con connettore o terminali, altre lunghezze di cavo,

Avviso importante: Nel caso di tubi in plastica (PVC, PE), il DN (diametro nominale) corrisponde al **diametro esterno** e lo spessore delle pareti varia a seconda dell'applicazione. È necessario tenerne conto per evitare di bloccare la paletta. Nel caso di tubi metallici, il **diametro interno** corrisponde al DN. I dati relativi ai valori di portata si riferiscono a tubi il cui diametro interno corrisponde al DN.

Configurazioni di montaggio dei tubi



Valori medi di rilevamento del flusso (litri/min)

Forza operativa (g)	Numero di palette	Diametro Interno del tubo (mm)									
		15		20		25		32		40	
		*Chiuso	**Aperto	*Chiuso	**Aperto	*Chiuso	**Aperto	*Chiuso	**Aperto	*Chiuso	**Aperto
8	1	5.1	4	8.3	7.3	17 L/min	15	32	29		
9	1	5.8	4.1	10	8.3	18	17	36	35		
11	1	6.3	4.4	11.5	9.5	20	18	42	36		
14	1	7.3	4.8	12.5	10	22	21	46	40		
18	1	8.1	5.4	14	11	24	23	50	44		
29	1	8.8	5.6	15.5	12	27	26	57	48		
8	1+2									30	26
9	1+2									32	29
11	1+2									36	32
14	1+2									38	34
18	1+2									46	35
29	1+2									50	43

* Chiusura per aumento del flusso (L/min) del contatto aperto in posizione di assenza di flusso.

** Apertura per diminuzione del flusso (L/min) del contatto aperto in posizione di assenza di flusso. Valori medi a titolo indicativo. Tolleranze standard ±15%

Flussostati a paletta, contatto reed, bassa tensione, modello semplificato. Tipo: R1Z2



Forza operativa (g)	Numero di palette	Diametro Interno del tubo (mm)							
		50		63		80		100	
		*Chiuso	**Aperto	*Chiuso	**Aperto	*Chiuso	**Aperto	*Chiuso	**Aperto
8	1+2+3	42.2	33.4	56.9	37.4				
9	1+2+3	48.6	37	66.85	40.45				
11	1+2+3	53.75	44.5	73.8	46.8				
14	1+2+3	57.7	44.5	79.3	48.5				
18	1+2+3	61.4	50.4	85.5	57.9				
29	1+2+3	66.8	58.4	95.1	66.1				
8	1+2+3+4					98.2	40.8	156.7	53.5
9	1+2+3+4					111.85	46.2	181.55	51.9
11	1+2+3+4					118.8	46.4	191.4	58.5
14	1+2+3+4					144.45	59.1	211.2	60.4
18	1+2+3+4					150.6	60.2	223.95	64.9
29	1+2+3+4					162.3	66.4	235.1	74.2

* Chiusura per aumento del flusso (L/min) del contatto aperto in posizione di assenza di flusso.

** Apertura per diminuzione del flusso (L/min) del contatto aperto in posizione di assenza di flusso. Valori medi a titolo indicativo. Tolleranze standard $\pm 15\%$

Riferimenti principali

Calibrazione (forza di calibrazione $\pm 15\%$, misurata all'estremità della paletta N°1)	Cavo da 500 mm	Cavo da 2 m	Cavo da 3 m
8 gr	R1Z286680G35N050	R1Z286680G35N200	R1Z286680G35N300
9 gr	R1Z296680G35N050	R1Z296680G35N200	R1Z296680G35N300
11 gr	R1Z2B6680G35N050	R1Z2B6680G35N200	R1Z2B6680G35N300
14 gr	R1Z2E6680G35N050	R1Z2E6680G35N200	R1Z2E6680G35N300
19 gr	R1Z2J6680G35N050	R1Z2J6680G35N200	R1Z2J6680G35N300
29 gr	R1Z2S6680G35N050	R1Z2S6680G35N200	R1Z2S6680G35N300

Le palette OEM possono essere realizzate su ordinazione (si applica il MOQ).


A causa del continuo miglioramento dei nostri prodotti, i disegni, le descrizioni e le caratteristiche utilizzate in queste schede tecniche sono solo a titolo indicativo e possono essere modificate senza preavviso.

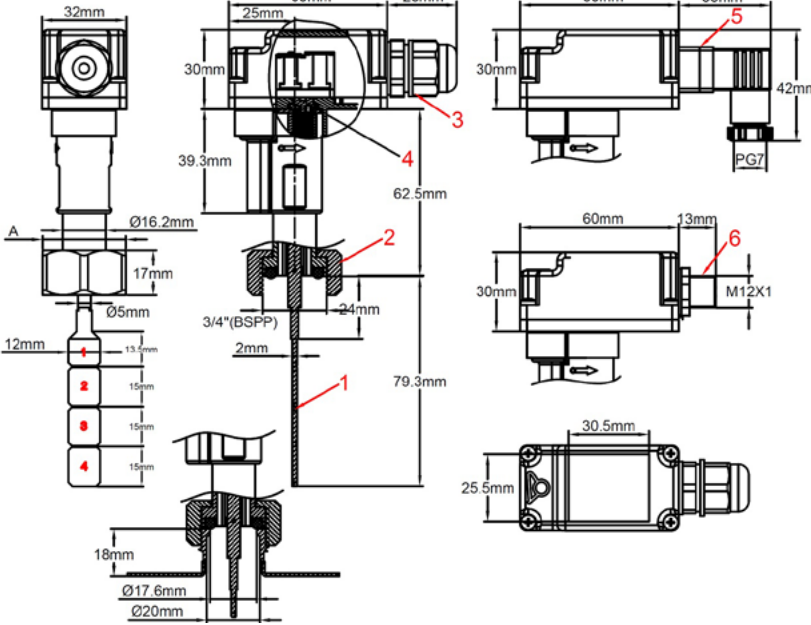
Flussostati a paletta, contatto reed, corpo esterno in ottone. Tipo: R1V



A causa del continuo miglioramento dei nostri prodotti, i disegni, le descrizioni e le caratteristiche utilizzate in queste schede tecniche sono solo a titolo indicativo e possono essere modificate senza preavviso.

Dimensioni e pressione	Rilevamento del flusso : Paletta scindibile	Montaggio: ¾" BSPP in ottone dado di raccordo	Contatto: Interruttore Reed, chiusura in caso di aumento del flusso	Potenza elettrica nominale	Posizione di montaggio	Tipo
PN25 DN ≥ 15				$\leq 1A$ $\leq 70W$ $\leq 250V \sim$		R1V





1: Paletta
 2: Dado di raccordo in ottone da ¾" BSPP e corpo in ottone
 3: Scatola di connessione
 4: Vite di regolazione
 5: Connettore EN17530-803-A (DIN43650-A) (Opzione)
 6: Connettore IEC947-5-2, M12x1, 4 terminali (opzione)

Utilizzi principali: Applicazione generale nel rilevamento del flusso. La posizione di montaggio consigliata è su tubi orizzontali, ma può essere montato in qualsiasi posizione. Per il rilevamento del flusso di liquidi su tubi **da 15 a 100 mm di diametro**. **Corpo e dado di raccordo in ottone per una maggiore resistenza meccanica e alla pressione. Scatola di connessione con morsetteria o connettori e vite di regolazione del punto di rilevamento.**

Principio di funzionamento: Paletta magnetica bilanciata montata perpendicolarmente al flusso e che attiva un interruttore reed attraverso la parete. Il ritorno della paletta avviene per azione magnetica, senza molla. Nessuna guarnizione o liquido può passare tra il sistema di tubazioni e il contatto elettrico. Utilizzabile per applicazioni industriali con liquidi non corrosivi. Non deve essere utilizzato per liquidi contenenti particelle magnetiche o liquidi ad alta viscosità, che bloccano il movimento del pallet.

Regolazione:

- Mediante scissione della paletta
- Regolazione fine mediante cacciavite sul quadrante interno

Albero della paletta: **Titanio**, che garantisce un'eccezionale resistenza alla corrosione e una migliore resistenza meccanica.

Materiale dell'alloggiamento principale: Ottone

Paletta: Polipropilene, larghezza 15 mm, con 4 sezioni, numerate da 1 a 4, che possono essere tagliate per adattarsi alle dimensioni del tubo.

Montaggio del tubo: Dado di raccordo in ottone nichelato, ¾" BSPP, montaggio su filettatura maschio ¾" BSPP con guarnizione. Coppia di serraggio consigliata: 10±1N·m

Guarnizione: NBR

Potenza elettrica nominale: Max 1A, Max 70W, Max 250V, carico resistivo. L'uso su circuiti induttivi riduce la potenza elettrica nominale. Si consiglia di proteggere l'interruttore reed con un dispositivo di protezione dei contatti quando viene utilizzato con carichi induttivi.

Tipo di contatto elettrico: Normalmente aperto, si chiude per aumento del flusso

Compatibilità con i liquidi: Da utilizzare con acqua pulita e liquidi senza particelle magnetiche e senza incompatibilità chimica con ottone, PPO e titanio.

Pressione nominale a 20°C: 2.5 MPa (PN25)

Flussostati a paletta, contatto reed, corpo esterno in ottone. Tipo: R1V



Intervallo di temperatura dei liquidi: Da 5 a 100°C (non sopporta il congelamento dell'acqua all'interno del tubo).

Intervallo di temperatura ambiente: Da 5 a 80°C

Protezione dall'ingresso: IP65

Tolleranze di calibrazione: +/-15% (sulla forza operativa della paletta alla fine della paletta 1)

Connessione elettrica:

Standard:

Scatola di connessione IP64, con morsetti a vite blocco di connessione, M16x1.5 ISO pressacavo

Opzioni:

- Scatola di connessione con connettore EN17530-803-A (DIN43650-A)

- Scatola di connessione con connettore IEC947-5-2 M12x1 a 4 pin

Istruzioni per l'installazione:

- Controllare attentamente l'orientamento della paletta: La freccia sull'alloggiamento deve essere esattamente parallela al tubo.

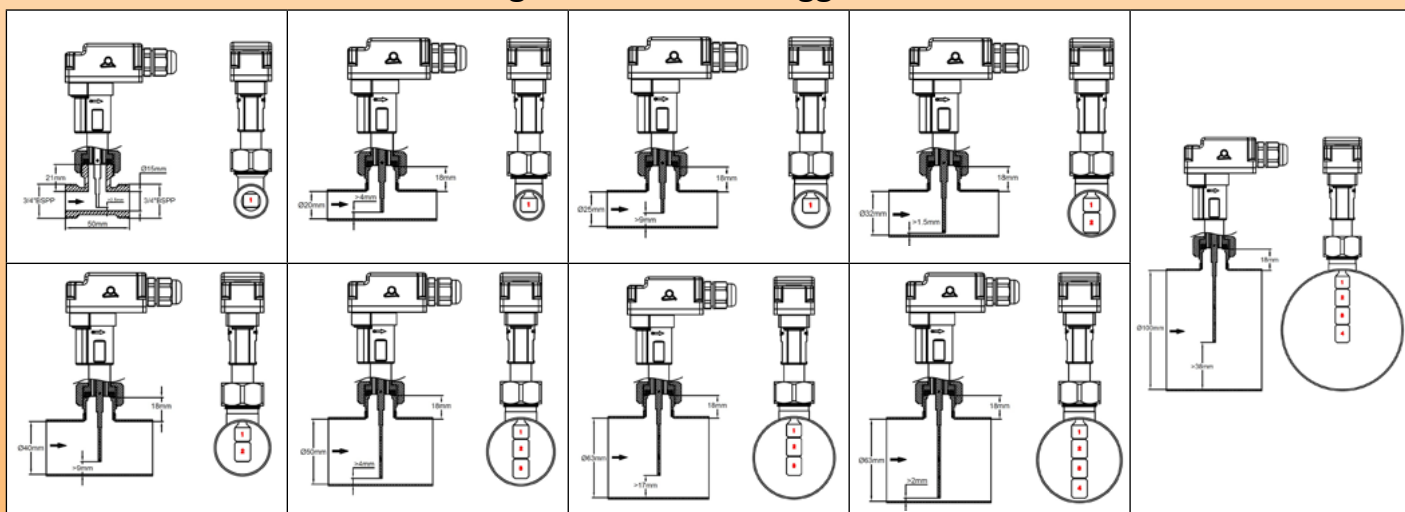
- Deve essere rispettato uno spazio minimo di 5 mm tra l'estremità della paletta e la parete del tubo opposta al raccordo.

- Si consiglia di utilizzare ugelli di lunghezza inferiore o uguale a 18 mm tra la sede della guarnizione e l'interno del tubo e con un diametro interno superiore o uguale a 13.5 mm, per evitare il blocco del pallet.

Accessori: Selle in PVC maschio da 3/4" per tubi in PVC da DN40 a DN100 (OD) e altri raccordi: vedere la sezione 8 di questo catalogo.

Avviso importante: Nel caso di tubi in plastica (PVC, PE), il DN (diametro nominale) corrisponde al **diametro esterno** e lo spessore delle pareti varia a seconda dell'applicazione. È necessario tenerne conto per evitare di bloccare la paletta. Nel caso di tubi metallici, il **diametro interno** corrisponde al DN. I dati relativi ai valori di portata si riferiscono a tubi il cui diametro interno corrisponde al DN.

Configurazioni di montaggio dei tubi



Valori medi di rilevamento del flusso (Litri/min)

Lunghezza della paletta	Diametro Interno del tubo (mm)															
	15		20		25		32		40		50		63		100	
	*Chiuso	**Aperto	*Chiuso	**Aperto	*Chiuso	**Aperto	*Chiuso	**Aperto	*Chiuso	**Aperto	*Chiuso	**Aperto	*Chiuso	**Aperto	*Chiuso	**Aperto
1-m	2,7	2,3	4,8	4,5	13	11	22	20	38	35	67	47	167	112	472	317
1-H	4,3	3,3	7,3	6,5	18	17	29	27	53	48	83	72	218	142	616	401
1-M	5,5	3,2	14	12	25	22	38	35	67	60	132	108	262	202	740	571
1+2-m									20	18	37	32	68	52	192	155
1+2-H									30	28	53	43	88	72	248	203
1+2-M									40	37	67	63	123	115	347	324
1~3-m											22	20	37	33	125	108
1~3-H											34	32	63	50	176	165
1~3-M											46	43	77	73	233	217
1~4-m													27	24	88	72
1~4-H													43	40	140	132
1~4-M													58	55	180	167

m= calibrazione a distanza minima
H= calibrazione a distanza dimezzata
M= calibrazione a distanza massima

* Chiusura per aumento del flusso (L/min) del contatto aperto in posizione di assenza di flusso
** Apertura per diminuzione del flusso (L/min) del contatto aperto in posizione di assenza di flusso.
Valori medi a titolo indicativo. Tolleranze standard ±15%

A causa del continuo miglioramento dei nostri prodotti, i disegni, le descrizioni e le caratteristiche tecniche sono solo a titolo indicativo e possono essere modificate senza preavviso.

Flussostati a paletta, contatto reed, corpo esterno in ottone. Tipo: R1V



Riferimenti principali (con paletta scindibile di tipo A)

Calibrazione (Forza di calibrazione $\pm 15\%$, misurata all'estremità della paletta N°1)	Connessione elettrica		
	Scatola di connessione impermeabile con pressacavo M16x1.5	Scatola di connessione impermeabile con 4 pin, M12x1 Connettore IEC947-5-2	Scatola di connessione impermeabile con connettore DIN 43650-A
Distanza finale bassa: 3gr	R1V636680G35N00C	R1V636680G35N00L	R1V636680G35N00D
Distanza finale media: 7gr	R1V676680G35N00C	R1V676680G35N00L	R1V676680G35N00D
Distanza finale alta: 14gr	R1V6E6680G35N00C	R1V6E6680G35N00L	R1V6E6680G35N00D

Altre palette (modelli non scalfibili)

<p>Paletta tipo B Sostituire 6680 nel riferimento con 1234</p>	<p>Paletta tipo C Sostituire 6680 in riferimento con 1549</p>	<p>Paletta tipo D Sostituire 6680 in riferimento a 1564</p>	<p>Paletta tipo E Sostituire 6680 in riferimento a 1579</p>

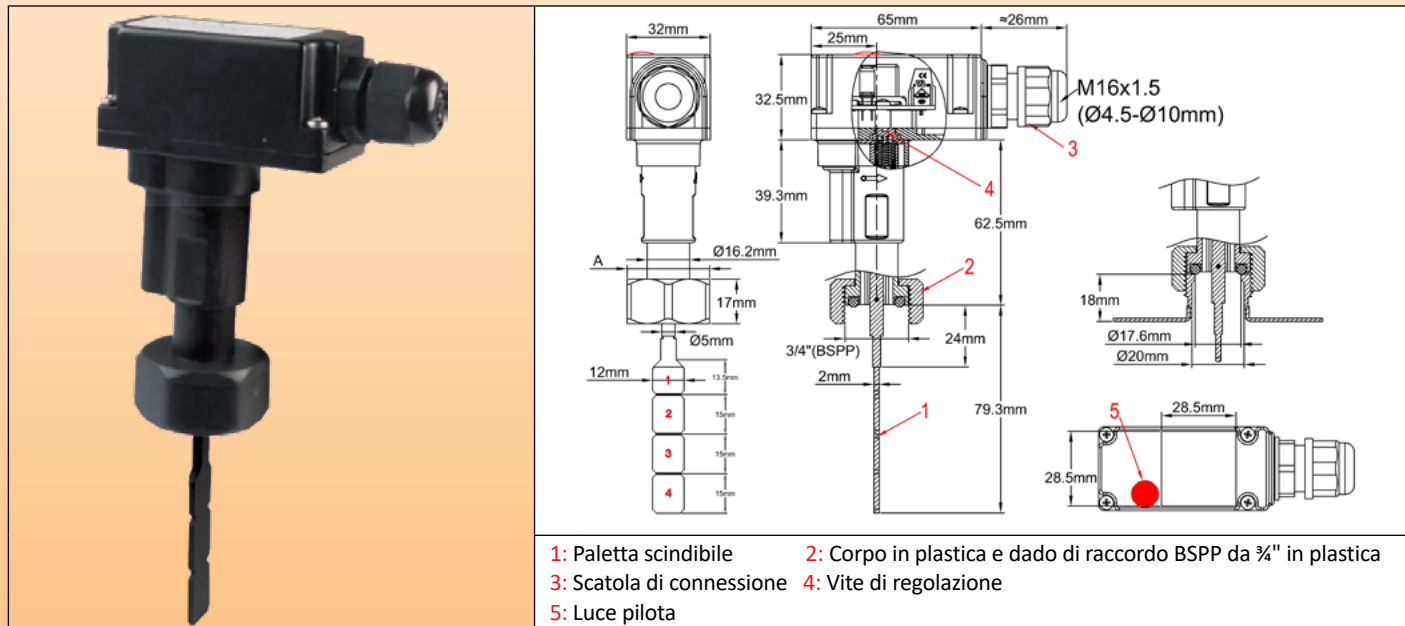
Consultateci per i valori di rilevamento del flusso con queste palette. Le palette OEM possono essere realizzate su ordinazione (si applica il MOQ).

A causa del continuo miglioramento dei nostri prodotti, i disegni, le descrizioni e le caratteristiche utilizzate in queste schede tecniche sono solo a titolo indicativo e possono essere modificate senza preavviso.

Flussostati a paletta, contatto reed, relè SPDT 16A integrato Tipo: RAX



Dimensioni e pressione	Rilevamento del flusso : Paletta scindibile	Montaggio: Unione 3/4" BSPP dado	Contatto: Interruttore Reed + relè, SPDT	Potenza elettrico nominale	Posizione di montaggio	Tipo
PN25 DN≥15				≤15A Res. ≤250V~		RAX



Utilizzi principali: Applicazione generale nel rilevamento del flusso. La posizione di montaggio consigliata è su tubi orizzontali, ma può essere montata in qualsiasi posizione. Per il rilevamento del flusso d'acqua su tubi di diametro compreso tra 15 e 100 mm. **Il relè incorporato con contatto SPDT può essere utilizzato su carichi resistivi fino a 15A 250V. La luce pilota indica la posizione del contatto.**

Principio di funzionamento:

Paletta magnetica bilanciata montata perpendicolarmente al flusso e che attiva un interruttore reed attraverso la parete. Il ritorno della paletta avviene per azione magnetica, senza molla. Nessuna guarnizione o liquido può passare tra il sistema di tubazioni e il contatto elettrico. Adatto per piscine e spa con acqua corrosiva e per sistemi di clorazione e bromurazione a salinità. Non deve essere utilizzato per acque contenenti particelle magnetiche o liquidi ad alta viscosità, che bloccano il movimento della paletta.

Regolazione:

- Mediante scissione della paletta
- Regolazione fine mediante cacciavite sulla manopola interna (solo nei modelli con scatola di connessione).

Albero della paletta: **Titanio**, che garantisce un'eccezionale resistenza alla corrosione e una migliore resistenza meccanica. Adatto per piscine e spa con acqua corrosiva e sistemi di salinizzazione, clorazione e bromurazione.

Materiale dell'alloggiamento principale: PPO, rinforzato con fibre di vetro per una maggiore resistenza alla pressione, utilizzabile con acqua potabile.

Paletta: PPO, larghezza 12 mm, può essere suddiviso in 4 sezioni numerate da 1 a 4 per la regolazione del diametro del tubo.

Montaggio del tubo: Dado di raccordo rinforzato in fibra di vetro, 3/4" BSPP, montaggio su raccordo maschio 3/4" BSPP con guarnizione.

Coppia di serraggio raccomandata: 7±1N·m.

Guarnizione: NBR

Potenza elettrica: 15A, 250V, carico resistivo. L'uso su circuiti induttivi riduce la potenza elettrica nominale.

Tipo di contatto elettrico: SPDT

Compatibilità con i liquidi: Da utilizzare con acqua e liquidi puliti senza particelle magnetiche e senza incompatibilità chimica con PPO e titanio.

Pressione nominale a 20°C: 1MPa (PN10)

Intervalli di temperatura dei liquidi: Da 5 a 100°C (non può essere utilizzato in tubazioni che congelano l'acqua).

Intervallo di temperatura ambiente: Da 5 a 80°C

Protezione dall'ingresso: IP65

Tolleranze di calibrazione: +/-15% (sulla forza operativa della paletta alla fine della paletta 1).

Flussostati a paletta, contatto reed, relè SPDT 16A integrato

Tipo: RAX



Connessione elettrica: Blocco di connessione da 2.5 mm² con terminali a vite M16 uscita passacavo.

Istruzioni per l'installazione:

- Controllare attentamente l'orientamento delle palette: La freccia sull'alloggiamento deve essere esattamente parallela al tubo.
- Tra l'estremità della paletta e la parete del tubo opposta al raccordo deve essere rispettata una distanza minima di 5 mm.
- Si consiglia di utilizzare ugelli di lunghezza inferiore o uguale a 18 mm tra la sede della guarnizione e l'interno del tubo e con un diametro interno superiore o uguale a 13.5 mm, per evitare il blocco della paletta.

Accessori: Selle in PVC maschio da 3/4" per tubi in PVC da DN40 a DN100 (OD) e altri raccordi: vedere la sezione 8 di questo catalogo.

Opzioni (MOQ applicabile): dado di raccordo BSPP da 3/4" nichelato.

Avviso importante: Nel caso di tubi in plastica (PVC, PE), il DN (diametro nominale) corrisponde al **diametro esterno** e lo spessore delle pareti varia a seconda dell'applicazione. È necessario tenerne conto per evitare di bloccare la paletta. Nel caso di tubi metallici, il diametro interno corrisponde al DN. I dati dei valori di portata si riferiscono a tubi il cui **diametro interno** corrisponde al DN.

Valori medi di rilevamento del flusso (litri/min)

Lunghezza della paletta	Diametro Interno del tubo (mm)															
	15		20		25		32		40		50		63		100	
	*Chiuso	**Aperto	*Chiuso	**Aperto	*Chiuso	**Aperto	*Chiuso	**Aperto	*Chiuso	**Aperto	*Chiuso	**Aperto	*Chiuso	**Aperto	*Chiuso	**Aperto
1-m	2,7	2,3	4,8	4,5	13	11	22	20	38	35	67	47	167	112	472	317
1-H	4,3	3,3	7,3	6,5	18	17	29	27	53	48	83	72	218	142	616	401
1-M	5,5	3,2	14	12	25	22	38	35	67	60	132	108	262	202	740	571
1+2-m									20	18	37	32	68	52	192	155
1+2-H									30	28	53	43	88	72	248	203
1+2-M									40	37	67	63	123	115	347	324
1~3-m											22	20	37	33	125	108
1~3-H											34	32	63	50	176	165
1~3-M											46	43	77	73	233	217
1~4-m													27	24	88	72
1~4-H													43	40	140	132
1~4-M													58	55	180	167

m= calibrazione a distanza minima
H= calibrazione a distanza dimezzata
M= calibrazione a distanza massima

* Chiusura con l'aumento del flusso (L/min) del contatto aperto in posizione di assenza di flusso.
** Apertura per diminuzione del flusso (L/min) del contatto aperto in posizione di assenza di flusso.
Valori medi a titolo indicativo. Tolleranze standard ±15%

Riferimenti principali (con paletta fendibile di tipo A)

Calibrazione (forza di calibrazione ±15%, misurata all'estremità della paletta N°1)		
Distanza finale bassa: 3gr	Distanza finale meda: 7gr	Distanza finale alta: 14gr
RAX636680G35N00C	RAX676680G35N00C	RAX6E6680G35N00C

Altre palette (modelli non clivabili)

<p>Paletta tipo B Sostituire 6680 nel riferimento con 1234</p>	<p>Paletta tipo C Sostituire 6680 in riferimento a 1549</p>	<p>Paletta tipo D Sostituire 6680 in riferimento a 1564</p>	<p>Paletta tipo E Sostituire 6680 in riferimento a 1579</p>

Consultatevi per i valori di rilevamento del flusso con queste palette. Le palette OEM possono essere realizzate su ordinazione (si applica il MOQ).



A causa del continuo miglioramento dei nostri prodotti, i disegni, le descrizioni e le caratteristiche utilizzate in queste schede tecniche sono solo a titolo indicativo e possono essere modificate senza preavviso.



A causa del continuo miglioramento dei nostri prodotti, i disegni, le descrizioni e le caratteristiche utilizzate in queste schede tecniche sono solo a titolo indicativo e possono essere modificate senza preavviso.

Tipo a lamelle, montaggio in linea



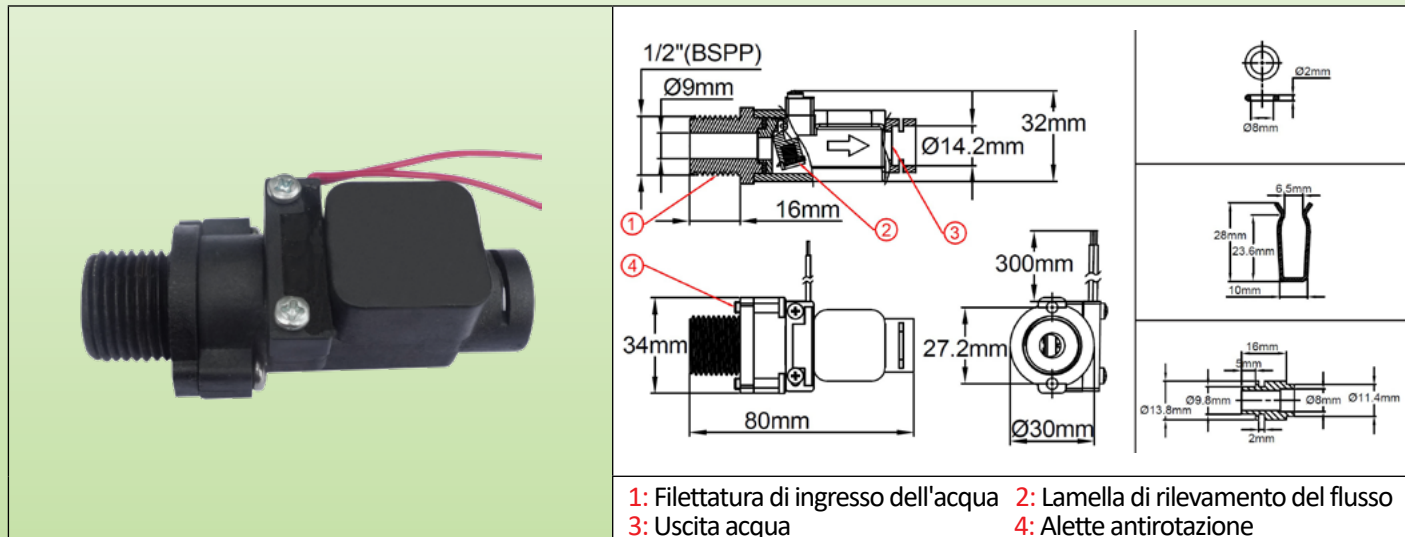
A causa del continuo miglioramento dei nostri prodotti, i disegni, le descrizioni e le caratteristiche utilizzate in queste schede tecniche sono solo a titolo indicativo e possono essere modificate senza preavviso.

Flussostati a lamelle, contatto reed, filettatura maschio BSPP da 1/2", Tipo: R20



A causa del continuo miglioramento dei nostri prodotti, i disegni, le descrizioni e le caratteristiche utilizzate in queste schede tecniche sono solo a titolo indicativo e possono essere modificate senza preavviso.

Pressione e dimensione	Rilevamento del flusso: lamella magnetica	Montaggio: Filettatura maschio da 1/2" e a scatto dia. 8 mm	Contatto: Interruttore Reed, chiusura in caso di aumento del flusso	Potenza elettrica nominale	Posizione di montaggio	Tipo
PN10 DN8				≤1A ≤70W ≤250V~		R20



Principali applicazioni: Prodotto sviluppato per scaldacqua istantanei in miniatura per docce. Il sistema di lamelle mobili garantisce la compattezza. L'ingresso dell'acqua avviene direttamente tramite la filettatura maschio BSPP da 1/2". Montaggio verticale obbligatorio, con ingresso dell'acqua dal basso. Collegamento alle tubazioni interne in rame DN8 e DN10 con attacco rapido.

Principio di funzionamento:

Lamella magnetica montata perpendicolarmente al flusso e che attiva un interruttore reed attraverso la parete. Il ritorno del deflettore avviene per gravità, senza molla. Nessuna guarnizione o liquido può passare tra il sistema di tubazioni e il contatto elettrico.

Adatto per acqua potabile. Non deve essere utilizzato per acqua contenente particelle magnetiche o liquidi ad alta viscosità, che bloccano il movimento del pallet.

Regolazione: Può essere impostata in fabbrica regolando il contrappeso montato nella lamella

Materiale del corpo: PPO compatibile con l'acqua potabile.

Lamella: PPO

Albero della paletta: acciaio inossidabile

Potenza elettrica nominale: Max 1A, Max 70W, Max 250V, carico resistivo. L'uso su circuiti induttivi riduce la potenza elettrica nominale. Si consiglia di proteggere l'interruttore reed con un dispositivo di protezione dei contatti quando viene utilizzato con carichi induttivi

Tipo di contatto elettrico: Normalmente aperto, si chiude per aumento del flusso

Compatibilità con i liquidi: Per l'uso con acqua e liquidi puliti senza particelle magnetiche e senza incompatibilità chimica con PPO e acciaio inossidabile

Pressione nominale a 20°C: 1MPa (PN10)

Limiti di impostazione di fabbrica del set-point di rilevamento del flusso:

Chiusura in base all'aumento del flusso: da 1.8 a 3 L/min

Apertura per diminuzione del flusso: Circa 0.4 – 0.5 L/min in meno rispetto al valore di chiusura

Diametro nominale: DN8-DN10

Posizione di montaggio obbligatoria: su tubi verticali, flusso a monte

Connessione al tubo dell'acqua:

- Ingresso acqua: su raccordo maschio da 1/2" con guarnizione con 2 alette antirotazione. Coppia raccomandata 5N·m

- Uscita acqua: connessione rapida con O-ring e clip su tubi di rame DN8 o DN10 con terminazione in ottone brasato o saldato.

Intervallo di temperatura dei liquidi: Da 5 a 80°C

Temperatura ambiente: da 5 a 50°C

Protezione dall'ingresso: IP65

Collegamento elettrico: 2 x fili AWG24 (0.2 mm²), isolamento in PVC, T80°, lunghezza standard 300 mm.

Flussostati a lamelle, contatto reed, filettatura maschio BSPP da ½", Tipo: R20



Accessori: terminazioni in ottone per brasatura o saldatura su altri diametri di tubi: vedere la sezione 8 di questo catalogo.
Opzioni (si applica il MOQ): cavo con connettore o terminali, altra lunghezza del cavo, altri valori di calibrazione.
Nota importante: I diametri standard dei tubi di rame per applicazioni edilizie (acqua e gas) sono indicati dalla norma EN1057 che definisce il diametro nominale (DN) come diametro interno. I tubi di rame per applicazioni nel settore del condizionamento e della refrigerazione sono descritti nella norma EN 12735-1 e quelli per il vuoto e i gas medicali sono descritti nella norma EN 13348. La norma EN 127357 definisce i tubi di rame per la refrigerazione con diametri in pollici. I tubi di rame sono spesso descritti in Francia con il diametro esterno seguito dallo spessore in mm.

Riferimenti principali (con fili da 300 mm)

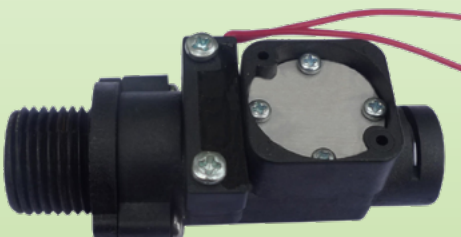
Uscita per tubo di rame dia. 10 × 8 mm			Uscita per tubo di rame dia. 12 × 10 mm		
Riferimenti	Chiusura su aumento di flusso (L/min)	Apertura alla diminuzione del flusso (L/min)	Riferimenti	Chiusura all'aumento del flusso (L/min)	Apertura alla diminuzione del flusso (L/min)
R20B670200000430	2±0.2	1,6±0.2	R20B680200000430	2±0.2	1,6±0.2
R20B670250000430	2,5±0.25	2±0.25	R20B680250000430	2,5±0.25	2±0.25
R20B670300000430	3±0.3	2,5±0.3	R20B680300000430	3±0.3	2,5±0.3

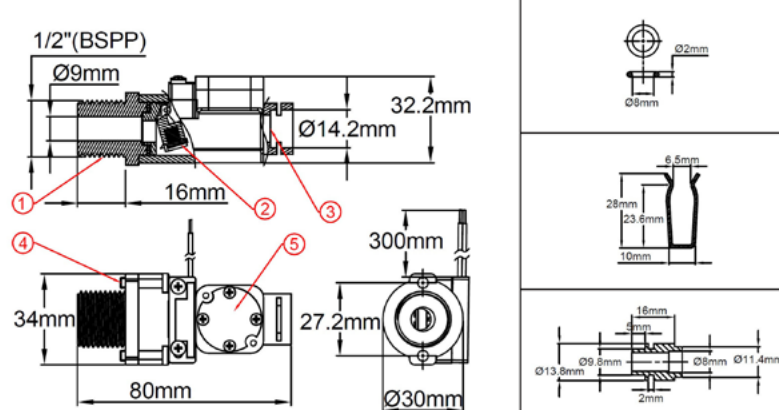
Flussostati a lamelle, contatto reed, filettatura maschio BSPP da ½", con raffreddatore triac. Tipo: R21



A causa del continuo miglioramento dei nostri prodotti, i disegni, le descrizioni e le caratteristiche utilizzate in queste schede tecniche sono solo a titolo indicativo e possono essere modificate senza preavviso.

Pressione e dimensione	Rilevamento del flusso: lamella magnetica	Montaggio: Filettatura maschio da ½" e a scatto dia. 8 mm	Contatto: Interruttore Reed, chiusura in caso di aumento del flusso	Potenza elettrica nominale	Posizione di montaggio	Tipo
PN10 DN8				≤1A ≤70W ≤250V~		R21





1: Filettatura di ingresso dell'acqua 2: Lamelle di rilevamento del flusso
 3: Uscita acqua 4: Alette antirotazione
 5: Piastra di raffreddamento in alluminio per triac

Principali applicazioni: Prodotto sviluppato per scaldacqua istantanei in miniatura per docce. Il sistema di linguette mobili garantisce la compattezza. L'ingresso dell'acqua avviene direttamente tramite la filettatura maschio BSPP da ½". Montaggio verticale obbligatorio, con ingresso dell'acqua dal basso. Collegamento alle tubature interne in rame DN8 e DN10 con attacco rapido. **Uno scambiatore di calore in alluminio incorporato, a contatto con l'acqua fredda in ingresso, è previsto per raffreddare un triac.**

Principio di funzionamento:

Lamella magnetica montata perpendicolarmente al flusso e che attiva un interruttore reed attraverso la parete. Il ritorno della lamella avviene per gravità, senza molla. Nessuna guarnizione o liquido può passare tra il sistema di tubazioni e il contatto elettrico. Adatto per acqua potabile. Non deve essere utilizzato per acqua contenente particelle magnetiche o liquidi ad alta viscosità, che bloccano il movimento del pallet.

Regolazione: Può essere impostata in fabbrica regolando il contrappeso montato nella lamella

Materiale del corpo: PPO compatibile con l'acqua potabile.

Lamella: PPO

Albero della paletta: acciaio inossidabile

Potenza elettrica nominale: Max 1A, Max 70W, Max 250V, carico resistivo. L'uso su circuiti induttivi riduce la potenza elettrica nominale. Si consiglia di proteggere l'interruttore reed con un dispositivo di protezione dei contatti quando viene utilizzato con carichi induttivi.

Tipo di contatto elettrico: Normalmente aperto, si chiude per aumento del flusso

Compatibilità con i liquidi: Per l'uso con acqua pulita e liquidi senza particelle magnetiche e senza incompatibilità chimica con PPO e acciaio inossidabile .

Pressione nominale a 20°C: 1MPa (PN10)

Limiti di impostazione di fabbrica del set-point di rilevamento del flusso:

Chiusura in base all'aumento del flusso: da 1.8 a 3 L/min

Apertura per diminuzione del flusso: Circa 0.4 – 0.5 L/min in meno rispetto al valore di chiusura

Diametro nominale: DN8-DN10

Posizione di montaggio obbligatoria: su tubazioni verticali, flusso a monte

Collegamento al tubo dell'acqua:

- Ingresso acqua: su raccordo maschio da ½" con guarnizione con 2 linguette anti rotazione. Coppia raccomandata 5N-m

- Uscita acqua: connessione rapida con O-ring e clip su tubi di rame DN8 o DN10 con terminazione in ottone brasato o saldato.

Intervallo di temperatura dei liquidi: Da 5 a 80°C

Temperatura ambiente: da 5 a 50°C

Protezione dall'ingresso: IP65

Collegamento elettrico: 2 × fili AWG24 (0.2 mm²), isolamento in PVC, T80°, lunghezza standard 300 mm.

Accessori: terminazioni in ottone per brasatura o saldatura su altri diametri di tubi: vedere la sezione 8 di questo catalogo.

Opzioni (MOQ applicabile): cavo con connettore o terminali, altra lunghezza del cavo, altri valori di calibrazione.

Flussostati a lamelle, contatto reed, filettatura maschio BSPP da ½", con raffreddatore triac. Tipo: R21



Nota importante: I diametri standard dei tubi di rame per applicazioni edilizie (acqua e gas) sono indicati dalla norma EN1057, che definisce il diametro nominale (DN) come diametro interno. I tubi di rame per applicazioni di condizionamento e refrigerazione sono descritti nella norma EN 12735-1 e quelli per il vuoto e i gas medicali sono descritti nella norma EN 13348. La norma EN 127357 definisce i tubi di rame per la refrigerazione con diametri in pollici. I tubi di rame sono spesso descritti in Francia con il diametro esterno seguito dallo spessore in mm.

Riferimenti principali (con fili da 300 mm)

Uscita per tubo di rame dia. 10 × 8 mm			Uscita per tubo di rame dia. 12 × 10 mm		
Riferimenti	Chiusura all'aumento del flusso (L/min)	Apertura alla diminuzione del flusso (L/min)	Riferimenti	Chiusura all'aumento del flusso (L/min)	Apertura alla diminuzione del flusso (L/min)
R21B670200000430	2±0.2	1,6±0.2	R21B680200000430	2±0.2	1,6±0.2
R21B670250000430	2,5±0.25	2±0.25	R21B680250000430	2,5±0.25	2±0.25
R21B670300000430	3±0.3	2,5±0.3	R21B680300000430	3±0.3	2,5±0.3


A causa del continuo miglioramento dei nostri prodotti, i disegni, le descrizioni e le caratteristiche utilizzate in queste schede tecniche sono solo a titolo indicativo e possono essere modificate senza preavviso.

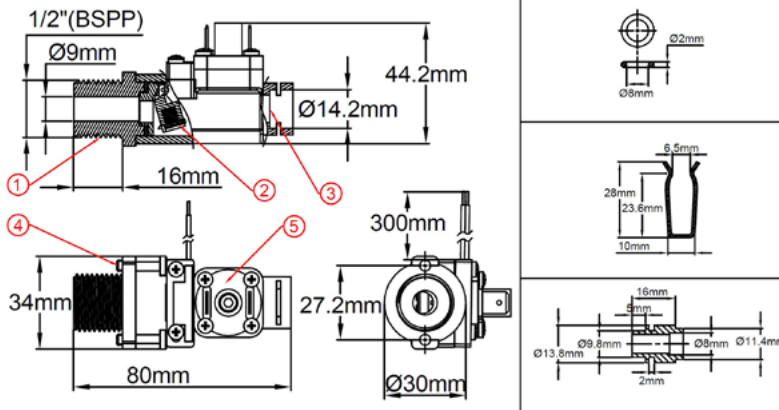
Flussostati a lamelle, contatto reed, filettatura maschio BSPP da 1/2", con controllo della pressione di ingresso dell'acqua. Tipo: R23



A causa del continuo miglioramento dei nostri prodotti, i disegni, le descrizioni e le caratteristiche utilizzate in queste schede tecniche sono solo a titolo indicativo e possono essere modificate senza preavviso.

Pressione e dimensione	Rilevamento del flusso: lamella magnetica	Montaggio: Filettatura maschio da 1/2" e a scatto dia. 8 mm	Contatto: Interruttore Reed, chiusura in caso di aumento del flusso	Potenza elettrica nominale	Posizione di montaggio	Tipo
PN10 DN8				≤ 1A ≤ 70W ≤ 250V~		R23





1: Filettatura di ingresso dell'acqua **2:** Lamella di rilevamento del flusso
3: Uscita acqua **4:** Alette antirotazione
5: Pressostato ingresso acqua

Principali applicazioni: Prodotto sviluppato per scaldacqua istantanei in miniatura per docce in circuiti in cui la pressione dell'acqua in ingresso può essere variabile. Il sistema di lamelle mobili garantisce la compattezza. L'ingresso dell'acqua avviene direttamente dalla filettatura maschio BSPP da 1/2". Montaggio verticale obbligatorio, con ingresso dell'acqua dal basso. Collegamento alle tubazioni interne in rame DN8 e DN10 con attacco rapido. Un pressostato incorporato interrompe automaticamente il riscaldamento dell'acqua quando la pressione di ingresso dell'acqua è inferiore a 800 millibar.

Principio di funzionamento:

Lamella magnetica montata perpendicolarmente al flusso e che attiva un interruttore reed attraverso la parete. Il ritorno della lamella avviene per gravità, senza molla. Nessuna guarnizione o liquido può passare tra il sistema di tubazioni e il contatto elettrico. Adatto per acqua potabile. Non deve essere utilizzato per acqua contenente particelle magnetiche o liquidi ad alta viscosità, che bloccano il movimento del pallet.

Regolazione: Può essere impostata in fabbrica regolando il contrappeso montato nella lamella

Materiale del corpo: PPO compatibile con l'acqua potabile.

Lamella: PPO

Albero della paletta: acciaio inossidabile

Valori elettrici dell'interruttore di rilevamento del flusso: Max 1A, Max 70W, Max 250V, carico resistivo. L'uso su circuiti induttivi riduce la potenza elettrica nominale. Si consiglia di proteggere l'interruttore reed con un dispositivo di protezione dei contatti quando viene utilizzato con carichi induttivi.

Tipo di contatto elettrico di rilevamento del flusso: Normalmente aperto, si chiude per aumento del flusso

Caratteristiche del pressostato di ingresso dell'acqua:

Pressostato da 1A 250V, spegne il riscaldatore elettrico quando la pressione in ingresso scende sotto gli 800 millibar e si attiva quando la pressione è superiore a questo valore. Collegamento elettrico tramite due morsetti rapidi da 6.3 x 0.8 mm.

Compatibilità con i liquidi: Per l'uso con acqua pulita e liquidi senza particelle magnetiche e senza incompatibilità chimica con la membrana del pressostato in PPO, acciaio inossidabile e NBR.

Pressione nominale a 20°C: 1MPa (PN10)

Limiti di impostazione di fabbrica del set-point di rilevamento del flusso:

Chiusura per aumento del flusso: da 1.8 a 3 L/min

Apertura per diminuzione del flusso: Circa 0.4 – 0.5 L/min in meno rispetto al valore di chiusura

Diametro nominale: DN8-DN10

Posizione di montaggio obbligatoria: su tubi verticali, flusso a monte

Connessione al tubo dell'acqua:

- Ingresso acqua: su raccordo maschio da 1/2" con guarnizione con 2 alette anti rotazione. Coppia raccomandata 5N-m

- Uscita acqua: connessione rapida con O-ring e clip su tubi di rame DN8 o DN10 con terminazione in ottone brasato o saldato.

Flussostati a lamelle, contatto reed, filettatura maschio BSPP da ½", con controllo della pressione di ingresso dell'acqua. Tipo: R23



Intervallo di temperatura dei liquidi: Da 5 a 80°C

Intervallo di temperatura ambiente: Da 5 a 50°C

Protezione dall'ingresso: IP65

Collegamento elettrico: 2 × fili AWG24 (0.2 mm²), isolamento in PVC, T80°, lunghezza standard 300 mm.

Accessori: terminazioni in ottone per brasatura o saldatura su altri diametri di tubi: vedere la sezione 8 di questo catalogo.

Opzioni (MOQ applicabile): cavo con connettore o terminali, altra lunghezza del cavo, altri valori di calibrazione della portata o della temperatura.

Nota importante: I diametri standard dei tubi di rame per applicazioni nell'edilizia (acqua e gas) sono indicati dalla norma EN1057, che definisce il diametro nominale (DN) come diametro interno. I tubi di rame per applicazioni di condizionamento e refrigerazione sono descritti nella norma EN 12735-1 e quelli per il vuoto e i gas medicali sono descritti nella norma EN 13348. La norma EN 127357 definisce i tubi di rame per la refrigerazione con diametri in pollici.

I tubi di rame sono spesso descritti in Francia con il diametro esterno seguito dallo spessore in mm.

Riferimenti principali (con fili da 300 mm)


Uscita per tubo di rame dia. 10 × 8 mm			Uscita per tubo di rame dia. 12 × 10 mm		
Riferimenti	Chiusura all'aumento del flusso (L/min)	Apertura alla diminuzione del flusso (L/min)	Riferimenti	Chiusura all'aumento del flusso (L/min)	Apertura alla diminuzione del flusso (L/min)
R23B670208000430	2±0.2	1,6±0.2	R23B680208000430	2±0.2	1,6±0.2
R23B670258000430	2,5±0.25	2±0.25	R23B680258000430	2,5±0.25	2±0.25
R23B670308000430	3±0.3	2,5±0.3	R23B680380000430	3±0.3	2,5±0.3

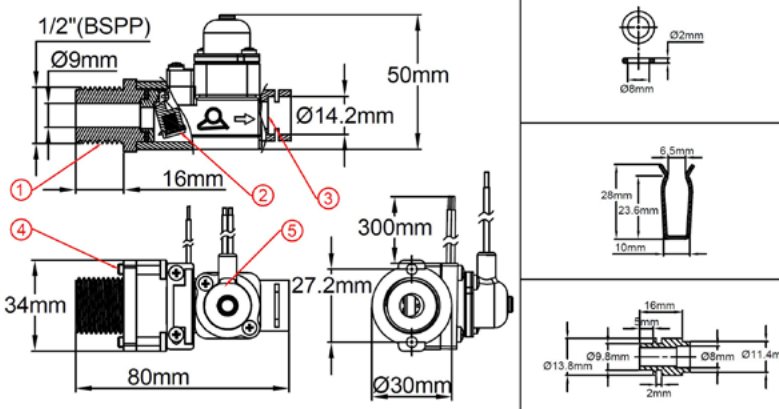
Flussostati a lamelle, contatto reed, filettatura maschio BSPP da 1/2", con controllo della temperatura di ingresso dell'acqua. Tipo: R22



A causa del continuo miglioramento dei nostri prodotti, i disegni, le descrizioni e le caratteristiche utilizzate in queste schede tecniche sono solo a titolo indicativo e possono essere modificate senza preavviso.

Pressione e dimensione	Rilevamento del flusso: lamella magnetica	Montaggio: Filettatura maschio da 1/2" e a scatto dia. 8 mm	Contatto: Interruttore Reed, chiusura in caso di aumento del flusso	Potenza elettrica nominale	Posizione di montaggio	Tipo
PN10 DN8				≤ 1A ≤ 70W ≤ 250V~		R22





1: Filettatura di ingresso dell'acqua 2: Lamella di rilevamento del flusso
 3: Uscita acqua 4: Alette anti rotazione
 5: O-ring 6: Molla a scatto
 7: Raccordo terminale del tubo 8: Termostato ingresso acqua

Principali applicazioni: Prodotto sviluppato per scaldacqua istantanei in miniatura per docce **in circuiti in cui l'acqua può essere preriscaldata da apparecchiature a energia solare o da una pompa di calore.** Il sistema di lamelle mobili garantisce la compattezza. L'ingresso dell'acqua avviene direttamente tramite la filettatura maschio BSPP da 1/2". Montaggio verticale obbligatorio, con ingresso dell'acqua dal basso. Collegamento alle tubazioni interne in rame DN8 e DN10 con attacco rapido. **Un termostato a disco incorporato, a contatto con l'ingresso dell'acqua fredda, interrompe automaticamente il riscaldamento dell'acqua quando l'ingresso dell'acqua è superiore a 50°C.**

Principio di funzionamento:

Lamella magnetica montata perpendicolarmente al flusso e che attiva un interruttore reed attraverso la parete. Il ritorno della lamella avviene per gravità, senza molla. Nessuna guarnizione o liquido può passare tra il sistema di tubazioni e il contatto elettrico. Adatto per acqua potabile. Non deve essere utilizzato per acqua contenente particelle magnetiche o liquidi ad alta viscosità, che bloccano il movimento del pallet.

Regolazione: Può essere impostata in fabbrica regolando il contrappeso montato nella lamella

Materiale del corpo: PPO compatibile con l'acqua potabile.

Lamella: PPO

Albero della paletta: acciaio inossidabile

Potenza elettrica dell'interruttore di rilevamento del flusso: Max 1A, Max 70W, Max 250V, carico resistivo. L'uso su circuiti induttivi riduce la potenza elettrica nominale. Si consiglia di proteggere l'interruttore reed con un dispositivo di protezione dei contatti quando viene utilizzato con carichi induttivi

Tipo di contatto elettrico di rilevamento del flusso: Normalmente aperto, si chiude per aumento del flusso

Caratteristiche del termostato di ingresso acqua:

Termostato a disco da 16A 250V, spegne il riscaldatore elettrico quando la temperatura di ingresso supera i 50° C ±3° C. Si accende quando la temperatura di ingresso scende sotto i 42° C ±4° C. Connessione elettrica protetta da tappo in silicone, protezione, due fili da 1.5 mm² in uscita, isolamento in PVC T80°C, lunghezza standard 300 mm.

Compatibilità con i liquidi: Per l'uso con acqua pulita e liquidi senza particelle magnetiche e senza incompatibilità chimica con PPO e acciaio inossidabile .

Pressione nominale a 20°C: 1MPa (PN10)

Limiti di impostazione di fabbrica del set-point di rilevamento del flusso:

Chiusura in base all'aumento del flusso: da 1.8 a 3 L/min

Apertura per diminuzione del flusso: Circa 0.4 – 0.5 L/min in meno rispetto al valore di chiusura

Diametro nominale: DN8-DN10

Posizione di montaggio obbligatoria: su tubi verticali, flusso a monte

Flussostati a lamelle, contatto reed, filettatura maschio BSPP da ½", con controllo della temperatura di ingresso dell'acqua. Tipo: R22



Connessione al tubo dell'acqua:

- Ingresso acqua: su raccordo maschio da ½" con guarnizione con 2 alette anti rotazione. Coppia di serraggio consigliata 5N·m
- Uscita acqua: connessione rapida con O-ring e clip su tubi di rame DN8 o DN10 con terminazione in ottone brasato o saldato.

Intervallo di temperatura dei liquidi: Da 5 a 80°C

Temperatura ambiente: da 5 a 50°C

Protezione dall'ingresso: IP65

Collegamento elettrico: 2 × fili AWG24 (0.2 mm²), isolamento in PVC, T80°, lunghezza standard 300 mm.

Accessori: terminazioni in ottone per brasatura o saldatura su altri diametri di tubi: vedere la sezione 8 di questo catalogo.

Opzioni (si applica il MOQ): cavo con connettore o terminali, altra lunghezza del cavo, altri valori di calibrazione della portata o della temperatura.

Nota importante: I diametri standard dei tubi di rame per applicazioni edilizie (acqua e gas) sono indicati dalla norma EN1057, che definisce il diametro nominale (DN) come diametro interno. I tubi di rame per applicazioni di condizionamento e refrigerazione sono descritti nella norma EN 12735-1 e quelli per il vuoto e i gas medicali sono descritti nella norma EN 13348. La norma EN 127357 definisce i tubi di rame per la refrigerazione con diametri in pollici.

I tubi di rame sono spesso descritti in Francia con il diametro esterno seguito dallo spessore in mm.

Riferimenti principali (con fili da 300 mm)

Uscita per tubo di rame dia. 10 × 8 mm			Uscita per tubo di rame dia. 12 × 10 mm		
Riferimenti	Chiusura all'aumento del flusso (L/min)	Apertura alla diminuzione del flusso (L/min)	Riferimenti	Chiusura all'aumento del flusso (L/min)	Apertura alla diminuzione del flusso (L/min)
R22B670200500430	2±0.2	1,6±0.2	R22B680200500430	2±0.2	1,6±0.2
R22B670250500430	2,5±0.25	2±0.25	R22B680250500430	2,5±0.25	2±0.25
R22B670300500430	3±0.3	2,5±0.3	R22B680300500430	3±0.3	2,5±0.3

A causa del continuo miglioramento dei nostri prodotti, i disegni, le descrizioni e le caratteristiche utilizzate in queste schede tecniche sono solo a titolo indicativo e possono essere modificate senza preavviso.



A causa del continuo miglioramento dei nostri prodotti, i disegni, le descrizioni e le caratteristiche utilizzate in queste schede tecniche sono solo a titolo indicativo e possono essere modificate senza preavviso.

Tipo di pistone

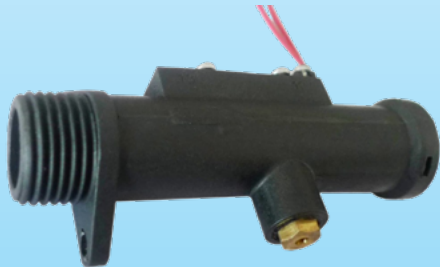


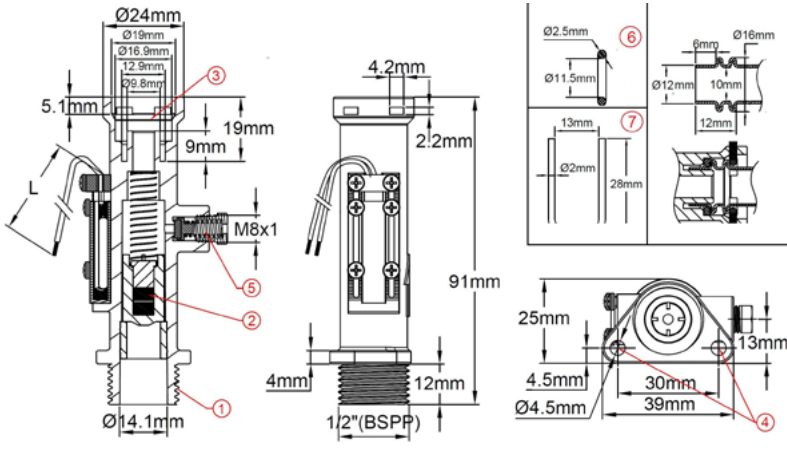
A causa del continuo miglioramento dei nostri prodotti, i disegni, le descrizioni e le caratteristiche utilizzate in queste schede tecniche sono solo a titolo indicativo e possono essere modificate senza preavviso.

Flussostati a pistone, contatto reed, filettatura maschio BSPP da ½" e attacco a scatto per tubo di rame DN10 o 12.7 OD. Tipo: R3F

A causa del continuo miglioramento dei nostri prodotti, i disegni, le descrizioni e le caratteristiche utilizzate in queste schede tecniche sono solo a titolo indicativo e possono essere modificate senza preavviso.

Pressione e dimensione	Rilevamento del flusso: pistone magnetico	Montaggio: Filettatura maschio da ½" e a scatto dia. 10 mm	Contatto: Interruttore reed, chiusura in caso di aumento del flusso	Potenza elettrica nominale	Posizione di montaggio	Tipo
PN10 DN8				≤ 1A ≤ 70W ≤ 250V~		R3F





1: ½" BSPP Ingresso acqua **2:** Pistone di rilevamento del flusso
3: DN10 Uscita acqua **4:** Staffa di montaggio
5: Valvola di sovrappressione **6:** O-ring
7: Molla a scatto

Principali applicazioni: Prodotto sviluppato per scaldabagni istantanei elettrici o a gas. L'ingresso dell'acqua avviene direttamente tramite la filettatura maschio BSPP da ½". Montaggio verticale obbligatorio, con ingresso dell'acqua dal basso. Collegamento alle tubazioni interne in rame DN10 con attacco rapido. **Valvola di sovrappressione incorporata.**

Principio di funzionamento: Pistone magnetico montato in linea con il flusso e che attiva un interruttore reed attraverso la parete. Il ritorno del pistone avviene tramite molla. Nessuna guarnizione o liquido può passare tra il sistema di tubazioni e il contatto elettrico. Adatto per acqua potabile. Non deve essere utilizzato per acque contenenti particelle magnetiche o liquidi ad alta viscosità, che bloccano il movimento del pistone.

Regolazione: Può essere impostata in fabbrica regolando la forza della molla e/o cambiando il diametro del pistone.

Materiale del corpo: PPO compatibile con l'acqua potabile.

Pistone: PPO

Molla: Acciaio inossidabile 304

Potenza elettrica nominale: Max 1A, Max 70W, Max 250V, carico resistivo. L'uso su circuiti induttivi riduce la potenza elettrica nominale. Si consiglia di proteggere l'interruttore reed con un dispositivo di protezione dei contatti quando viene utilizzato con carichi induttivi.

Tipo di contatto elettrico: Normalmente aperto, si chiude per aumento del flusso

Compatibilità con i liquidi: Per l'uso con acqua pulita e liquidi senza particelle magnetiche e senza incompatibilità chimica con PPO e acciaio inossidabile.

Pressione nominale a 20°C: 1MPa (PN10)

Limiti di impostazione di fabbrica del set-point di rilevamento del flusso:

Chiusura in base all'aumento del flusso: da 4 a 12 L/min

Apertura per diminuzione del flusso: Circa 0.4-0.5 L/min in meno rispetto al valore di chiusura.

Diametro nominale: DN8-DN10

Posizione di montaggio obbligatoria: su tubazioni verticali, flusso a monte

Connessione al tubo dell'acqua:

- Ingresso acqua: su raccordo maschio da ½" con guarnizione con 2 alette anti rotazione. Coppia raccomandata 5N·m

- Uscita acqua: connessione rapida con O-ring e clip su tubi di rame perlinati DN10. OD da 12 a 12.7 mm

Intervallo di temperatura dei liquidi: da 5 a 80°C

Intervallo di temperatura ambiente: da 5 a 50°C

Valore di calibrazione della valvola di sovrappressione: 1.5 MPa +0.5, -0

Protezione dall'ingresso: IP65

Connessione elettrica: 2 x fili AWG24 (0.2 mm²), isolamento in PVC, T80°, lunghezza standard 300 mm.

Flussostati a pistone, contatto reed, filettatura maschio BSPP da ½" e attacco a scatto per tubo di rame DN10 o 12.7 OD. Tipo: R3F

Opzioni (MOQ applicabile): cavo con connettore o terminali, altra lunghezza del cavo, altri valori di calibrazione. Su richiesta è possibile produrre questi modelli con ingresso acqua dall'alto.

Nota importante: I diametri standard dei tubi di rame per applicazioni edilizie (acqua e gas) sono indicati dalla norma EN1057, che definisce il diametro nominale (DN) come diametro interno. I tubi di rame per applicazioni di condizionamento e refrigerazione sono descritti nella norma EN 12735-1 e quelli per il vuoto e i gas medicali sono descritti nella norma EN 13348. La norma EN 127357 definisce i tubi di rame per la refrigerazione con diametri in pollici.

I tubi di rame sono spesso descritti in Francia con il diametro esterno seguito dallo spessore in mm.


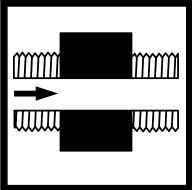
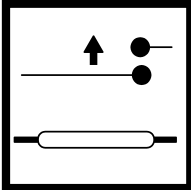
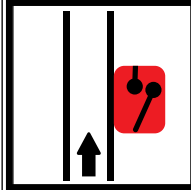
Riferimenti principali (con fili da 300 mm)

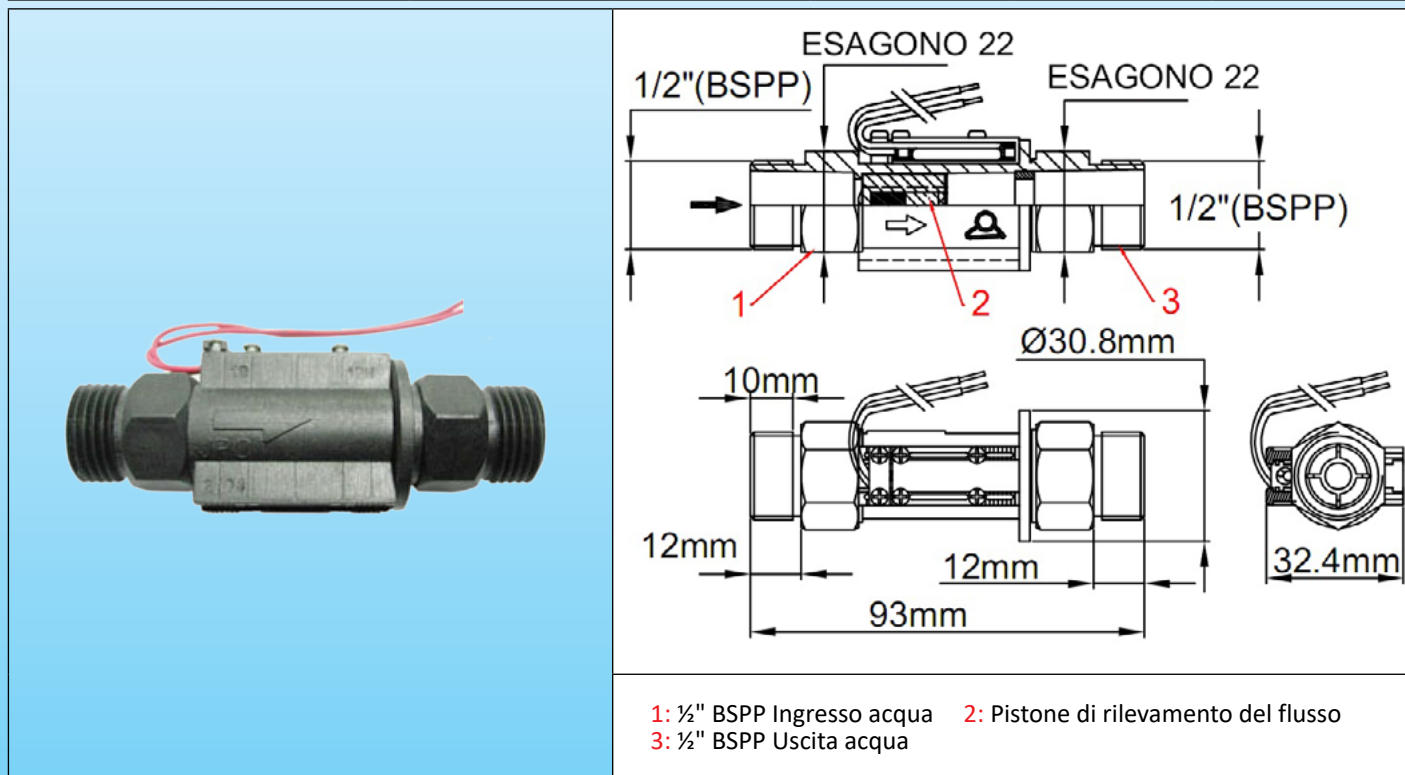
Riferimenti	Chiusura all'aumento del flusso (L/min)	Apertura alla diminuzione del flusso (L/min)
R3FA670400150330	4 ±0.2	1,6±0.2
R3FA670600150330	6±0.25	2±0.25
R3FA670800150330	8±0.3	2,5±0.3

Altre calibrazioni su richiesta.

Flussostati a pistone, contatto reed, ingresso e uscita 1/2" BSPP maschio, Tipo: R35

A causa del continuo miglioramento dei nostri prodotti, i disegni, le descrizioni e le caratteristiche utilizzate in queste schede tecniche sono solo a titolo indicativo e possono essere modificate senza preavviso.

Pressione e dimensione	Rilevamento del flusso: pistone magnetico	Montaggio: Ingresso e uscita da 1/2" maschio e uscita	Contatto: Interruttore Reed, chiusura in caso di aumento del flusso	Potenza elettrica nominale	Posizione di montaggio	Tipo
PN10 DN15				≤ 1A ≤ 70W ≤ 250V~		R35



Applicazioni principali: Prodotto sviluppato per scaldabagni istantanei elettrici o a gas. Ingresso e uscita dell'acqua da 1/2" BSPP maschio. Montaggio verticale obbligatorio, con ingresso dell'acqua dal basso.

Principio di funzionamento: Pistone magnetico montato in linea con il flusso e che attiva un interruttore reed attraverso la parete. Il ritorno del pistone avviene per gravità. Nessuna guarnizione o liquido può passare tra il sistema di tubazioni e il contatto elettrico. Adatto per acqua potabile. Non deve essere utilizzato per acqua contenente particelle magnetiche o liquidi ad alta viscosità, che bloccano il movimento del pistone.

Regolazione: Può essere impostata in fabbrica regolando il diametro e il peso del pistone.

Materiale del corpo: PPO compatibile con l'acqua potabile.

Pistone: PPO

Potenza elettrica nominale: Max 1A, Max 70W, Max 250V, carico resistivo. L'uso su circuiti induttivi riduce la potenza elettrica nominale. Si consiglia di proteggere l'interruttore reed con un dispositivo di protezione dei contatti quando viene utilizzato con carichi induttivi.

Tipo di contatto elettrico: Normalmente aperto, si chiude per aumento del flusso

Compatibilità con i liquidi: Per l'uso con acqua pulita e liquidi senza particelle magnetiche e senza incompatibilità chimica con PPO

Pressione nominale a 20°C: 1MPa (PN10)

Limiti di impostazione di fabbrica del set-point di rilevamento del flusso:

Chiusura in base all'aumento del flusso: da 1 a 12 L/min

Apertura per diminuzione del flusso: Circa 0.4 – 0.5 L/min in meno rispetto al valore di chiusura

Diametro nominale: DN15

Posizione di montaggio obbligatoria: su tubi verticali, flusso a monte

Connessione al tubo dell'acqua: Ingresso e uscita dell'acqua: Raccordo maschio BSPP da 1/2" (necessita di guarnizione)

Intervallo di temperatura dei liquidi: Da 5 a 80°C

Temperatura ambiente: Da 5 a 50°C

Valore di calibrazione della valvola di sovrappressione: 1.5 MPa +0.5, -0

Protezione dall'ingresso: IP65

Flussostati a pistone, contatto reed, ingresso e uscita ½" BSPP maschio,

Tipo: R35

Connessione elettrica: 2 × fili AWG24 (0.2 mm²), isolamento in PVC, T80°, lunghezza standard 300 mm.

Opzioni (si applica il MOQ):

- Fili con connettore o terminali,
- Altre lunghezze di filo,
- Altri valori di calibrazione
- Due contatti
- Ingresso acqua rovesciato (con l'aggiunta di una molla interna in acciaio inossidabile)

Riferimenti principali (con fili da 300 mm)

Riferimenti	Chiusura all'aumento del flusso (L/min)	Apertura alla diminuzione del flusso (L/min)
R35B600100000330	1±0,2	0,7±0,2
R35B600150000330	1,5±0,2	1,2±0,2
R35B600180000330	1,8±0,2	1,4±0,2
R35B600300000330	3±0,3	2.6±0,3

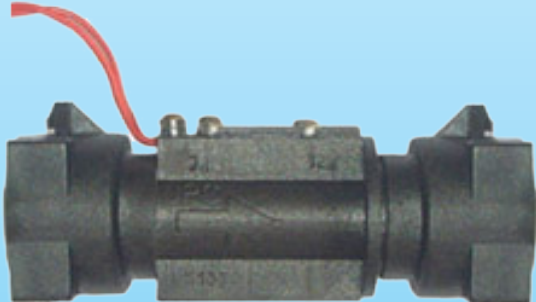
Altre calibrazioni su richiesta.

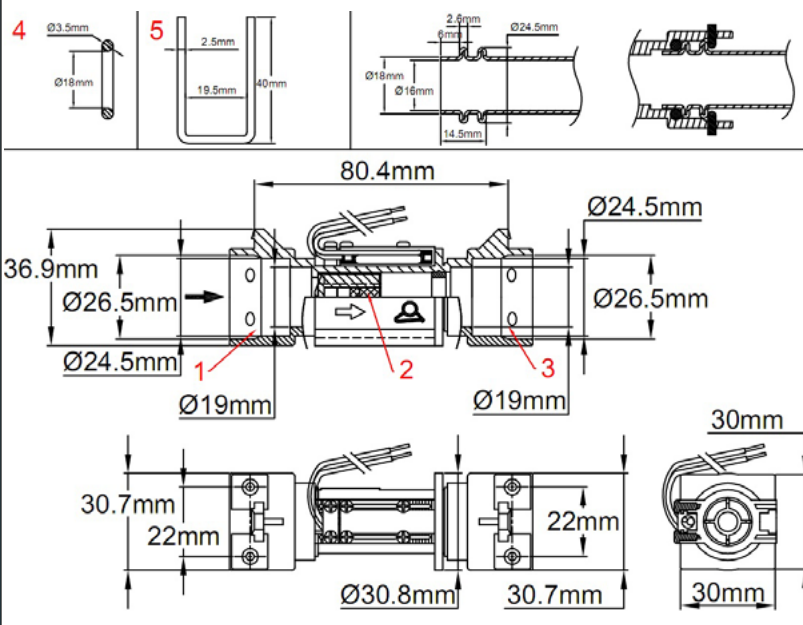
A causa del continuo miglioramento dei nostri prodotti, i disegni, le descrizioni e le caratteristiche utilizzate in queste schede tecniche sono solo a titolo indicativo e possono essere modificate senza preavviso.

Flussostati a pistone, contatto reed, ingresso e uscita a scatto per tubo di rame, tipo: R34

A causa del continuo miglioramento dei nostri prodotti, i disegni, le descrizioni e le caratteristiche utilizzate in queste schede tecniche sono solo a titolo indicativo e possono essere modificate senza preavviso.

Pressione e dimensione	Rilevamento del flusso: pistone magnetico	Montaggio: Veloce su ingresso e uscita	Contatto: Interruttore Reed, chiusura in caso di aumento del flusso	Potenza elettrica nominale	Posizione di montaggio	Tipo
PN10 DN15				≤1A ≤70W ≤250V~		R34





4: Ø3.5mm, Ø18mm
5: 2.5mm, 19.5mm, 40mm

Dimensions: 80.4mm, 36.9mm, Ø26.5mm, Ø24.5mm, Ø19mm, 22mm, 30.7mm, Ø30.8mm, 30mm, 22mm, 30mm, Ø24.5mm, Ø26.5mm, 14.5mm, 2.5mm, 6mm, Ø18mm, Ø16mm.

1: Ingresso acqua a scatto **2:** Pistone di rilevamento del flusso
3: Uscita acqua a scatto **4:** O-ring
5: Molla a scatto

Principali applicazioni: Prodotto sviluppato per scaldabagni istantanei elettrici o a gas. Ingresso e uscita dell'acqua a scatto per tubi di rame. Montaggio verticale obbligatorio, con ingresso dell'acqua dal basso.

Principio di funzionamento: Pistone magnetico montato in linea con il flusso e che attiva un interruttore reed attraverso la parete. Il ritorno del pistone avviene per gravità. Nessuna guarnizione o liquido può passare tra il sistema di tubazioni e il contatto elettrico. Adatto per acqua potabile. Non deve essere utilizzato per acqua contenente particelle magnetiche o liquidi ad alta viscosità, che bloccano il movimento del pistone.

Regolazione: Può essere impostata in fabbrica regolando il diametro e il peso del pistone.

Materiale del corpo: PPO compatibile con l'acqua potabile.

Pistone: PPO

Potenza elettrica nominale: Max 1A, Max 70W, Max 250V, carico resistivo. L'uso su circuiti induttivi riduce la potenza elettrica nominale. Si consiglia di proteggere l'interruttore reed con un dispositivo di protezione dei contatti quando viene utilizzato con carichi induttivi.

Tipo di contatto elettrico: Normalmente aperto, si chiude per aumento del flusso

Compatibilità con i liquidi: Per l'uso con acqua pulita e liquidi senza particelle magnetiche e senza incompatibilità chimica con PPO

Pressione nominale a 20°C: 1MPa (PN10)

Limiti di impostazione di fabbrica del set-point di rilevamento del flusso:

Chiusura in base all'aumento del flusso: da 1 a 12 L/min

Apertura per diminuzione del flusso: Circa 0.4 – 0.5 L/min in meno rispetto al valore di chiusura

Diametro nominale: DN15

Posizione di montaggio obbligatoria: su tubi verticali, flusso a monte

Connessione al tubo dell'acqua: Connessione rapida con O-ring e clip su tubi di rame perlinati DN20. OD 18 mm

Intervallo di temperatura dei liquidi: Da 5 a 80°C

Temperatura ambiente: Da 5 a 50°C

Valore di calibrazione della valvola di sovrappressione: 1.5 MPa +0.5, -0

Flussostati a pistone, contatto reed, ingresso e uscita a scatto per tubo di rame, tipo: R34

Protezione dall'ingresso: IP65

Connessione elettrica: 2 × fili AWG24 (0.2 mm²), isolamento in PVC, T80°, lunghezza standard 300 mm.

Opzioni (MOQ da applicare):

- Fili con connettore o terminali
- Altre lunghezze di filo
- Altri valori di calibrazione
- Due contatti
- Ingresso acqua dall'alto (con l'aggiunta di una molla interna in acciaio inossidabile)

Riferimenti principali (con fili da 300 mm)

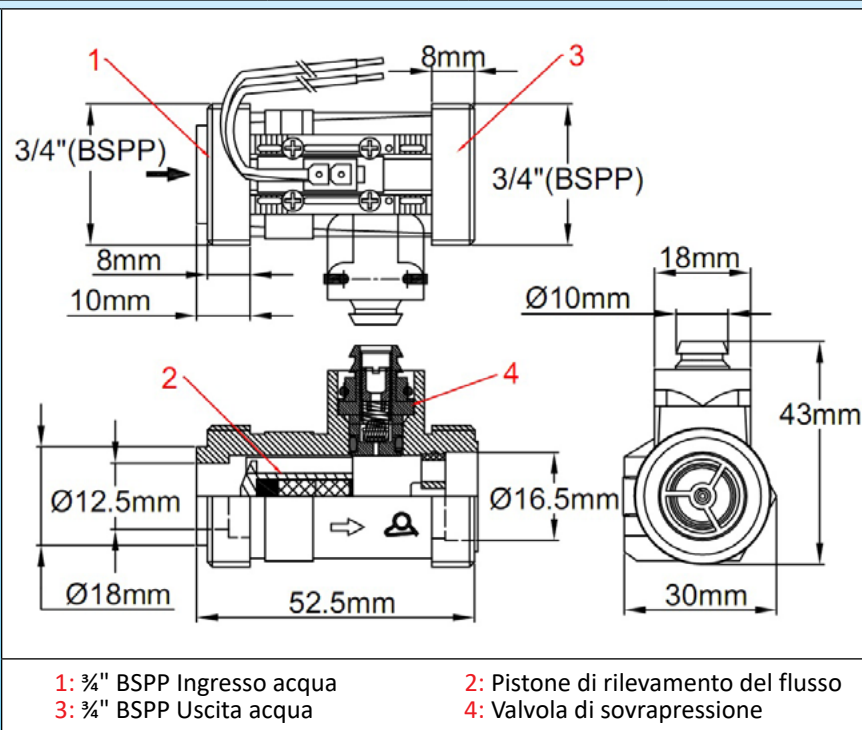
Riferimenti	Chiusura all'aumento del flusso (L/min)	Apertura alla diminuzione del flusso (L/min)
R34B610100000330	1±0,2	0,7±0,2
R34B610150000330	1,5±0,2	1,2±0,2
R34B610180000330	1,8±0,2	1,4±0,2
R34B610300000330	3±0,3	2.6±0,3

Altre calibrazioni su richiesta.

Flussostati a pistone, contatto reed, ingresso e uscita 3/4" BSPP maschio, Tipo: R36

A causa del continuo miglioramento dei nostri prodotti, i disegni, le descrizioni e le caratteristiche utilizzate in queste schede tecniche sono solo a titolo indicativo e possono essere modificate senza preavviso.

Pressione e dimensione	Rilevamento del flusso: pistone magnetico	Montaggio: Ingresso e uscita da 3/4" maschio e uscita	Contatto: Interruttore Reed, chiusura in caso di aumento del flusso	Potenza elettrica nominale	Posizione di montaggio	Tipo
PN10 DN20				≤ 1A ≤ 70W ≤ 250V~		R36



Principali applicazioni: Prodotto sviluppato per scaldabagni istantanei elettrici o a gas. Ingresso e uscita acqua 3/4" BSPP maschio. Montaggio verticale obbligatorio, con ingresso dell'acqua dal basso. **Valvola di sovrappressione incorporata.**

Principio di funzionamento: Pistone magnetico montato in linea con il flusso e che attiva un interruttore reed attraverso la parete. Il ritorno del pistone avviene per gravità. Nessuna guarnizione o liquido può passare tra il sistema di tubazioni e il contatto elettrico. Adatto per acqua potabile. Non deve essere utilizzato per acqua contenente particelle magnetiche o liquidi ad alta viscosità, che bloccano il movimento del pistone.

Regolazione: Può essere impostata in fabbrica regolando il diametro e il peso del pistone.

Materiale del corpo: PPO compatibile con l'acqua potabile.

Pistone: PPO

Potenza elettrica nominale: Max 1A, Max 70W, Max 250V, carico resistivo. L'uso su circuiti induttivi riduce la potenza elettrica nominale. Si consiglia di proteggere l'interruttore reed con un dispositivo di protezione dei contatti quando viene utilizzato con carichi induttivi.

Tipo di contatto elettrico: Normalmente aperto, si chiude per aumento del flusso

Compatibilità con i liquidi: Per l'uso con acqua pulita e liquidi senza particelle magnetiche e senza incompatibilità chimica con PPO

Pressione nominale a 20°C: 1MPa (PN10)

Limiti di impostazione di fabbrica del set-point di rilevamento del flusso:

Chiusura in base all'aumento del flusso: da 2.4 a 8 L/min

Apertura per diminuzione del flusso: Circa 0.4 – 0.5 L/min in meno rispetto al valore di chiusura

Diametro nominale: DN20

Posizione di montaggio obbligatoria: su tubazioni verticali, flusso a monte

Collegamento al tubo dell'acqua: Ingresso e uscita dell'acqua: Raccordo maschio BSPP da 3/4" (necessita di guarnizione).

Coppia di serraggio raccomandata: 7N·m

Intervallo di temperatura dei liquidi: Da 5 a 80°C

Temperatura ambiente: Da 5 a 50°C

Valore di calibrazione della valvola di sovrappressione: 1.5 MPa +0,5, -0

Protezione dall'ingresso: IP65

Connessione elettrica: 2 × fili AWG24 (0.2 mm²), isolamento in PVC, T80°, lunghezza standard 300 mm.

Flussostati a pistone, contatto reed, ingresso e uscita 3/4" BSPP maschio, Tipo: R36

Opzioni (MOQ da applicare):

- Fili con connettore o terminali
- Altre lunghezze di filo
- Altri valori di calibrazione
- Ingresso acqua dall'alto (con l'aggiunta di una molla a pistone interna in acciaio inossidabile)

Riferimenti principali (con fili da 300 mm)

Riferimenti	Chiuso all'aumento del flusso (L/min)	Apertura alla diminuzione del flusso (L/min)
R36B630240150330	2,4±0,3	1,8±0,3
R36B630300150330	3±0,3	2.6±0,3
R36B630350150330	3,5±0,3	2.9±0,3

Altre calibrazioni su richiesta.

A causa del continuo miglioramento dei nostri prodotti, i disegni, le descrizioni e le caratteristiche utilizzate in queste schede tecniche sono solo a titolo indicativo e possono essere modificate senza preavviso.



A causa del continuo miglioramento dei nostri prodotti, i disegni, le descrizioni e le caratteristiche utilizzate in queste schede tecniche sono solo a titolo indicativo e possono essere modificate senza preavviso.

Accessori

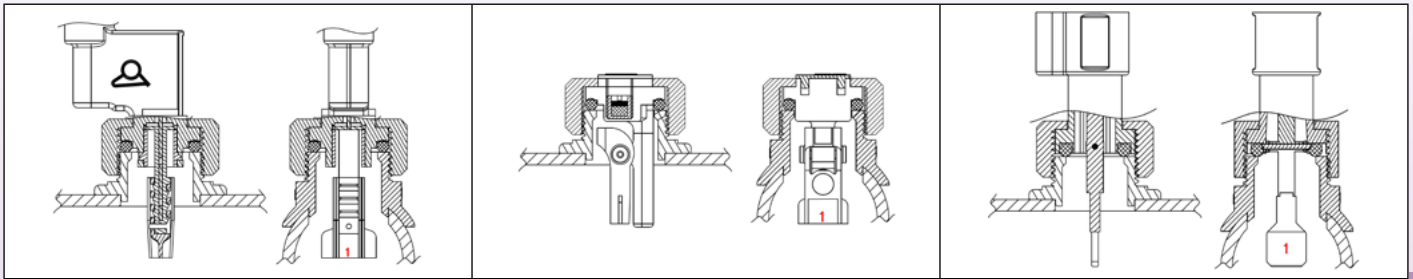


A causa del continuo miglioramento dei nostri prodotti, i disegni, le descrizioni e le caratteristiche utilizzate in queste schede tecniche sono solo a titolo indicativo e possono essere modificate senza preavviso.



Accessori per interruttori a paletta

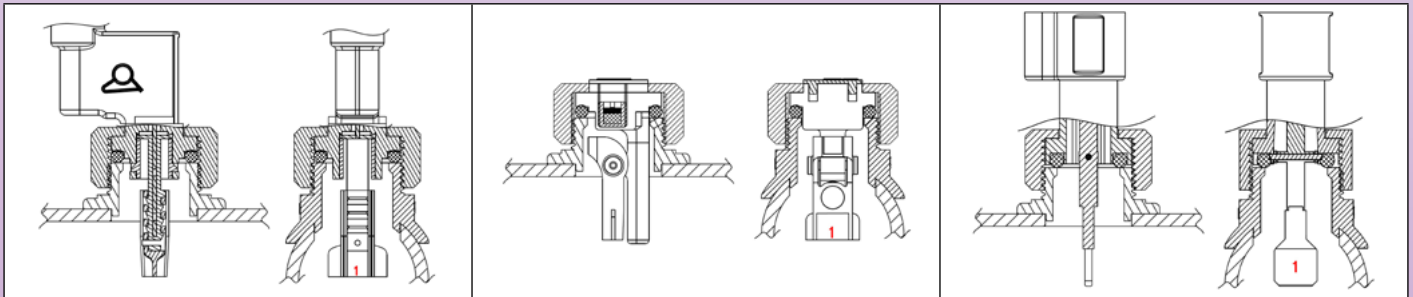
Selle in PVC femmina 1/2" BSPB per l'incollaggio, adatte a fori di dia. 24 - 25 mm nel tubo



Compatibile con R1D, R1R, R1L, R1S

		Per tubi con Diametro Esterno di 40 mm Riferimento 6R1SF1240			Per tubi con Diametro Esterno di 63 mm Riferimento 6R1SF1263
		Per tubi con Diametro Esterno di 50 mm Riferimento 6R1SF1250			Per tubi con Diametro Esterno di 100 mm Riferimento 6R1SF12100

Selle in PVC maschio da 3/4 \" BSBP per l'incollaggio, adatte a fori di dia. 24 - 25 mm nel tubo

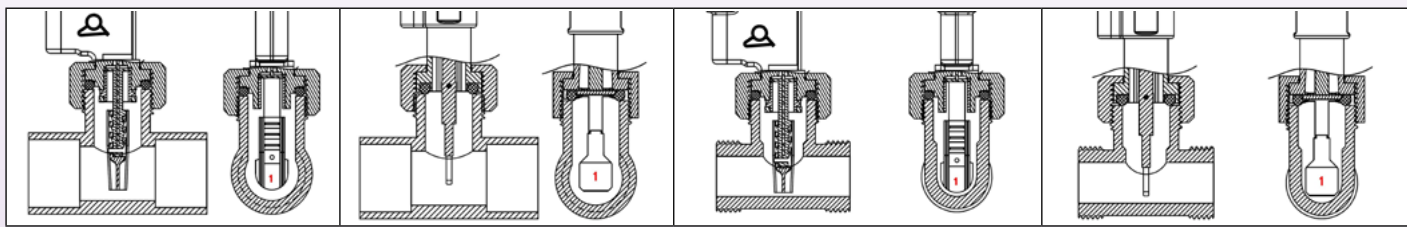


Compatibile con R1B, R1P, R1X, R1V

		Per tubi con Diametro Esterno di 40 mm Riferimento 6R1SM3440			Per tubi con Diametro Esterno di 63 mm Riferimento 6R1SM3463
		Per tubi con Diametro Esterno di 50 mm Riferimento 6R1SM3450			Per tubi con Diametro Esterno di 100 mm Riferimento 6R1SM34100

Accessori per interruttori a paletta

Raccordo a T



Adatto ai tipi R1D, R1X, R1V

Adatto ai tipi R1D, R1X, R1V

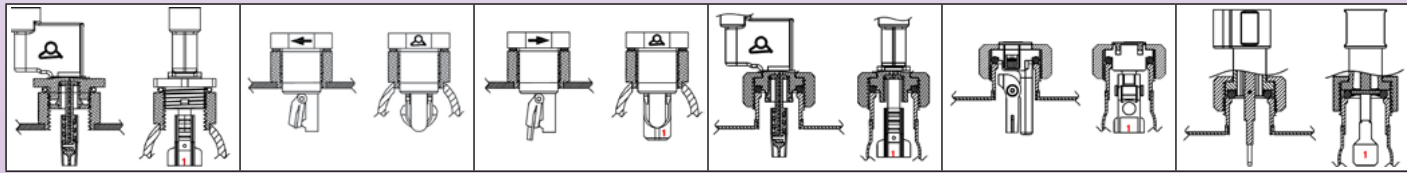
Raccordo a T maschio BSPP da $\frac{3}{4}$ " in PVC per l'incollaggio su tubo in PVC DN25

Riferimento 6R1TP3425

Raccordo a T maschio BSPP da $\frac{3}{4}$ ", ottone, DN15-PN25

Riferimento 6R1TB3434

Raccordi maschio e femmina



Adatto per R1D, R1R, R1L, R1S

Adatto per i tipi R1D, R1X, R1V

Raccordo femmina BSPP da $\frac{1}{2}$ ", acciaio inossidabile 304L, per saldatura su foro da 27.6 mm

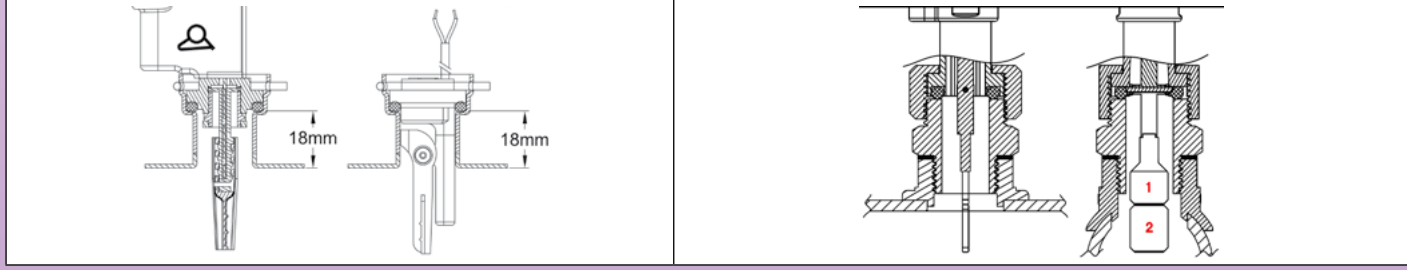
Riferimento 6R1P1213S

Raccordo maschio BSPP da $\frac{3}{4}$ ", per brasatura su tubo ID 15 mm

Riferimento in ottone 6R1P3419B

Riferimento in 304L 6R1P3419S

Altri raccordi



Adatto a R1B e R1P

Adatto a R1X e R1V

DN15 Raccordo a scatto, acciaio inossidabile per saldatura o rame per brasatura (include molla).

Riferimento in rame 6R1S1525C

Riferimento in 304L 6R1S1525S

$\frac{3}{4}$ " BSPP x $\frac{1}{2}$ " BSPP Raccordo di conversione, ottone

Riferimento 6R1C1234B



A causa del continuo miglioramento dei nostri prodotti, i disegni, le descrizioni e le caratteristiche utilizzate in queste schede tecniche sono solo a titolo indicativo e possono essere modificate senza preavviso.

Tabelle



A causa del continuo miglioramento dei nostri prodotti, i disegni, le descrizioni e le caratteristiche utilizzate in queste schede tecniche sono solo a titolo indicativo e possono essere modificate senza preavviso.



Tabelle

Limiti di rilevamento dei flussostati in funzione della portata e del Diametro Interno della tubazione

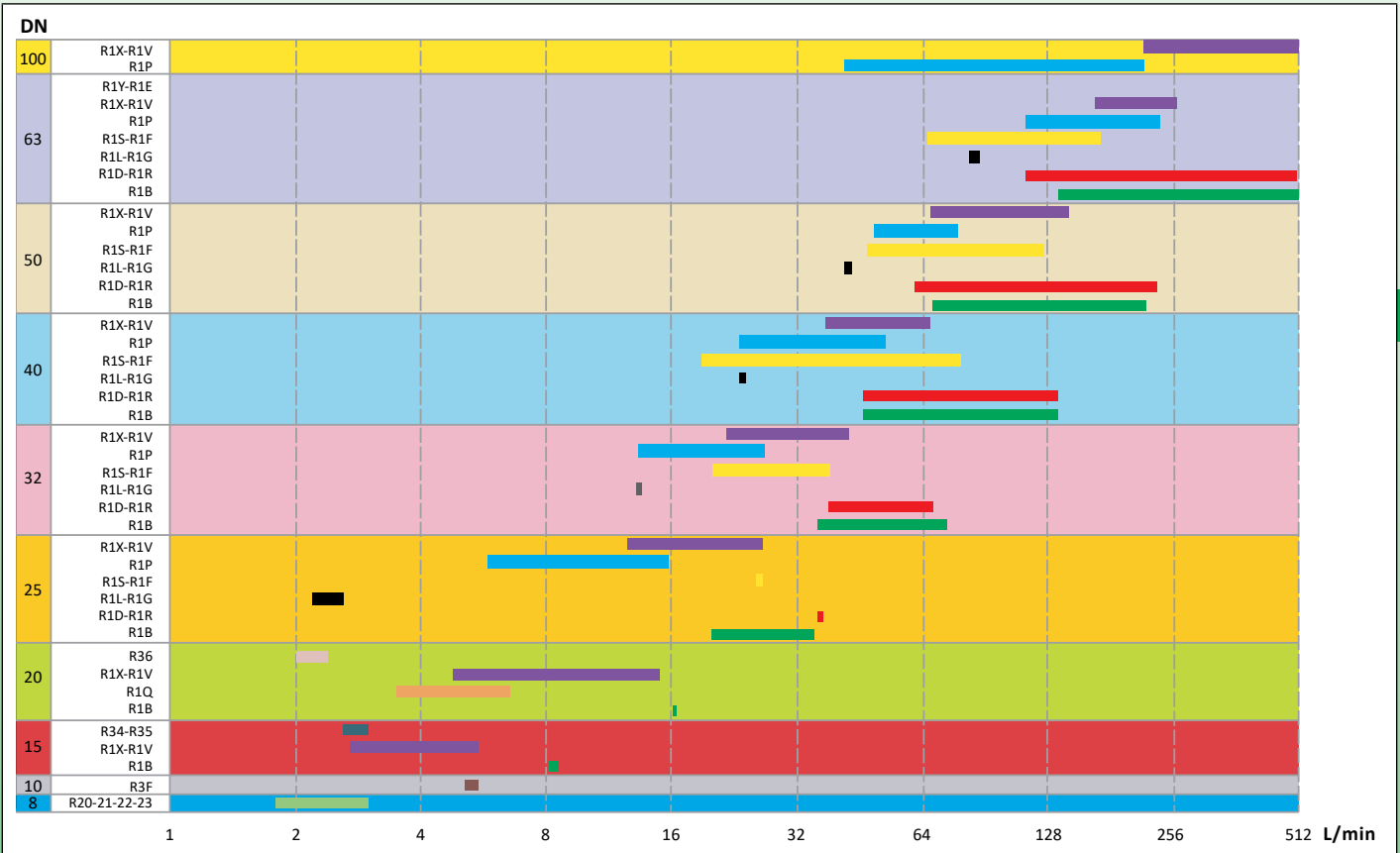


Tabella di conversione

Litri/min e litri/ora convertiti in galloni USA/min e galloni USA/ora

L/Min	0,1	0,2	0,3	0,4	0,5	0,6	0,7	0,8	0,9
L/h	6	12	18	24	30	36	42	48	54
US Gal/min	0,026	0,053	0,079	0,106	0,132	0,159	0,185	0,211	0,238
US Gal/h	1,59	3,17	4,76	6,34	7,93	9,51	11,10	12,68	14,27
L/Min	1,0	1,5	2,0	2,5	3,0	3,5	4,0	4,5	5,0
L/h	60	90	120	150	180	210	240	270	300
US Gal/min	0,26	0,40	0,53	0,66	0,79	0,92	1,06	1,19	1,32
US Gal/h	15,85	23,78	31,70	39,63	47,56	55,48	63,41	71,33	79,26
L/Min	5,5	6,0	6,5	7,0	7,5	8,0	8,5	9,0	9,5
L/h	330	360	390	420	450	480	510	540	570
US Gal/min	1,45	1,59	1,72	1,85	1,98	2,11	2,25	2,38	2,51
US Gal/h	87,2	95,1	103,0	111,0	118,9	126,8	134,7	142,7	150,6
L/Min	10	12,5	15,0	17,5	20	22,5	25,0	27,5	30
L/h	600	750	900	1050	1200	1350	1500	1650	1800
US Gal/min	2,64	3,30	3,96	4,62	5,28	5,94	6,61	7,27	7,93
US Gal/h	158,5	198,2	237,8	277,4	317,0	356,7	396,3	435,9	475,6
L/Min	32,5	35,0	37,5	40	42,5	45	47,5	50	100
L/h	1950	2100	2250	2400	2550	2700	2850	3000	6000
US Gal/min	8,59	9,25	9,91	10,57	11,23	11,89	12,55	13,21	26,42
US Gal/h	515	555	594	634	674	713	753	793	1585



A causa del continuo miglioramento dei nostri prodotti, i disegni, le descrizioni e le caratteristiche utilizzate in queste schede tecniche sono solo a titolo indicativo e possono essere modificate senza preavviso.



ULTIMHEAT

HEAT & CONTROLS



Raccolta dei cataloghi su
www.ultimheat.com

Produttore di componenti elettromeccanici & sotto-gruppi di riscaldamento OEM

- Termostati meccanici
- Sicurezze meccaniche unipolari & tripolari
- Termostati & sicurezze ATEX
- Flusso attraverso riscaldatori di liquido
- Riscaldatori ad immersione
- Elementi riscaldanti per aria e liquidi
- Blocchi di connessione
- Alloggiamenti per ambienti corrosivi
- Flussostati
- Interruttori di livello.
- Pressostati e interruttori pneumatici
- Collegamenti fusibili e meccanismi di rilevamento incendio
- Attrezzature per il tracciamento
- **Soluzioni personalizzate**

COMMISSION FROM THE EUROPEAN PARLIAMENT

REPORT ON THE IMPLEMENTATION OF THE TREATY

ON THE PROTECTION OF PERSONAL DATA

IN THE MEMBER STATES

OF THE EUROPEAN UNION

FOR THE YEAR 2000

AND THE PROGRESS MADE

IN THE FIELD OF DATA PROTECTION

IN THE MEMBER STATES